

estribos

El estribo es el herraje estándar más utilizado resolviendo las uniones entre las diferentes piezas de madera de una estructura, vigas principales a soporte, correas a vigas, cabios a cumbrera, solivería...

t&t le propone una gran variedad de estribos. En función de la sección de madera, de su tipología (alas exteriores AE, interiores AI, en uno o dos elementos, vistos u ocultos...), de la carga a transmitir, del acabado (galvanizado, con pintura epoxy...)... nuestra gama ofrece numerosas referencias distintas que resuelven prácticamente todas sus necesidades.

Los estribos son diseñados para permitir su fijación a diferentes soportes. La fijación a madera se realiza mediante las puntas de anclaje t&t, suministradas a granel para ser clavadas con martillo o en peine para pistola clavadora. Para una fijación a muro emplearemos taco mecánico en caso de soporte macizo o taco químico si el soporte es hueco.

t&t 705: Para pequeñas secciones de madera (ancho de 25 a 63 mm).

t&t 830: Estribo polivalente que se adapta a piezas de 30 a 150 mm. de ancho. Disponible con alas exteriores (AE) o interiores (AI).

t&t 838: Permite la fijación de vigas de hasta 200 mm. de ancho, puede ser con AE o AI.

t&t 895: Estribo fabricado en 2 elementos para una mayor versatilidad, un mismo estribo se adapta a diferentes secciones de madera. Para secciones desde 60 a 160 mm. de ancho. Disponible en AE o AI.

t&t 896: Estribo para grandes vigas. Su aspecto robusto (fabricado chapa de 4 y 6 mm.) y su resistencia a grandes cargas, hacen del t&t 896 un estribo muy empleado en los elementos principales de las estructuras tradicionales en madera maciza (hasta 270 mm. de ancho) y para las vigas de madera laminada de gran sección. Disponible con alas exteriores (AE) o interiores (AI).

t&t 842: Estribo ocultos con alma interior fabricado con chapa de doble espesor que se introduce en alma en una ranura realizada en la pieza de madera, fijándola a continuación mediante clavijas metálicas (t&t CM) que quedan ocultas.

t&t SHERPA: Estribo oculto en cola de milano. Su fabricación en fundición le confiere una gran capacidad resistente. Se fija a soporte mediante tirafondo especial SHERPA.

t&t 803: Estribo cuyas alas se prolongan para abrazar la pieza de madera portante por su cara superior. La carga se distribuye a lo largo de toda la superficie aliviando la sollicitación a tracción perpendicular a la fibra de madera. Muy utilizado en estructuras de entramado ligero.

t&t TOPE: Optimiza la relación peso/resistencia. Estribo económico que soporta grandes cargas. Utilizado en estructuras de entramado ligero y forjados.

t&t 833: Permite realizar uniones de continuidad a testa entre piezas de madera (correas, solivos,...) apoyadas sobre el soporte. Es imprescindible colocar el estribo en el punto de momento flector nulo. Su empleo permite reducir el coste de la estructura al optimizar la sección de madera en cálculo.

t&t 711: Estribo diseñado para el montaje de cerchas de pequeña escuadría apoyadas sobre durmientes de madera en estructuras de entramado ligero.

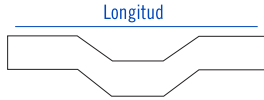
t&t 817: Estribo-patilla de uso específico para la fijación del rastrel de cumbrera.

¿cómo elijo mi estribo?

Le presentamos **LA GUÍA QUE OPTIMIZA LA ELECCIÓN DE SU ESTRIBO** para cada sección de madera.

ELECCIÓN DE LA LONGITUD ÓPTIMA DEL ESTRIBO

LONGITUD: Longitud total del estribo en plano (antes de ser plegado).

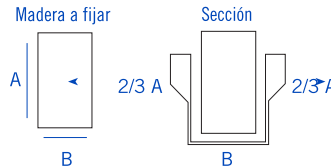


NORMA GENERAL: REGLA DE LOS 2/3

(El lateral del estribo debe cubrir, como mínimo, 2/3 de la altura de la madera)

ELECCIÓN DE LA LONGITUD DEL ESTRIBO

- A** Altura de la madera
- B** Anchura de la madera



LONGITUD MÍNIMA DEL ESTRIBO = $2/3 A \times 2 + B$

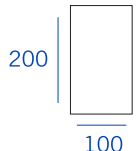
Elegir la longitud superior más cercana en la gama t&t

EJEMPLO

Sección de la madera a fijar
100 (B) x 200 (A) mm

Longitud mínima del estribo
($2/3 \times 200$) x 2 + 100 = 367 mm.

Longitud óptima en la gama t&t = **L 380** mm.



Familias de estribos t&t 705 - 830 - 838 - 896 - 895 - 842

AE Alas exteriores

AI Alas interiores

L Longitud total del estribo (2 Alas + Base) en mm.

B Base del estribo (ancho de plegado=ancho de la madera) en mm.

X Inexistente

NOMENCLATURA

SECCIÓN MADERA mm. (Ancho x Alto)

ESTRIBO CLÁSICO ALAS EXTERIORES (AE) - INTERIORES (AI) t&t 705 - 830 - 838 - 896

ESTRIBO 2 ELEMENTOS ALAS EXTERIORES (AE) - INTERIORES (AI) t&t 895

ESTRIBO CON ALMA INTERIOR (OCULTO) t&t 842

EJEMPLO

100 x 200

t&t 830 AE-AI **L380** B100

t&t 895 AE-AI L335

t&t 842/160

ESTRIBO CLÁSICO ALAS EXTERIORES (AE) - INTERIORES (AI)

t&t 705



t&t 830



t&t 838



t&t 896



ESTRIBO 2 ELEMENTOS ALAS EXTERIORES (AE) - INTERIORES (AI)

t&t 895



ESTRIBO CON ALMA INTERIOR (OCULTO) t&t 842

t&t 842



En las siguientes páginas encontrará los estribos que resuelven las uniones de **TODAS** las secciones habituales de madera.

sección madera y estribos

SECCIÓN MADERA	ANCHO mm.					
	40	45	50	60		
ALTO mm	65			50 x 65 t&t 705 L180B50 x x		
		75	40 x 75 t&t 705 L180B40 x x	45 x 75 t&t 705 L180B46 x x	50 x 75 t&t 705 L180B50 x x	60 x 75 t&t 705 L200B63 x x
			90	40 x 90 t&t 705 L180B40 x x	45 x 90 t&t 705 L180B46 x x	50 x 90 t&t 705 L180B50 x x
	100			40 x 100 t&t 705 L180B40 x x	45 x 100 t&t 705 L180B46 x x	50 x 100 t&t 705 L180B50 x x
		120		40 x 120 t&t 830 AE L210B40 x x	45 x 120 t&t 830 AE L210B46 x x	50 x 120 t&t 830 AE L210B50 x x
			140	40 x 140 t&t 830 AE L250B40 x x	45 x 140 t&t 830 AE L250B46 x x	50 x 140 t&t 830 AE L250B50 x x
	150			40 x 150 t&t 830 AE L250B40 x x	45 x 150 t&t 830 AE L250B46 x x	50 x 150 t&t 830 AE L250B50 x x
		160		40 x 160 t&t 830 AE L300B40 x x	45 x 160 t&t 830 AE L335B46 x x	50 x 160 t&t 830 AE L300B50 x x
			180	40 x 180 t&t 830 AE L300B40 x x	45 x 180 t&t 830 AE L335B46 x x	50 x 180 t&t 830 AE L300B50 x x
	200			40 x 200 t&t 830 AE L335B40 x x	45 x 200 t&t 830 AE L335B46 x x	50 x 200 t&t 830 AE L335B50 x x
		220		40 x 220 t&t 830 AE L335B40 x x	45 x 220 t&t 830 AE L380B46 x x	50 x 220 t&t 830 AE L380B50 x x
			240	40 x 240 t&t 830 AE L380B40 x x	45 x 240 t&t 830 AE L380B46 x x	50 x 240 t&t 830 AE L380B50 x x
	250			40 x 250 t&t 830 AE L380B40 x x	45 x 250 t&t 830 AE L380B46 x x	50 x 250 t&t 830 AE L440B50 x x
		280		40 x 280 t&t 830 AE L440B40 x x	45 x 280 t&t 830 AE L440B46 x x	50 x 280 t&t 830 AE L440B50 x x
			300	40 x 300 t&t 830 AE L440B40 x x	45 x 300 t&t 830 AE L500B46 x x	50 x 300 t&t 830 AE L500B50 x x
	320			40 x 320 t&t 830 AE L500B40 x x	45 x 320 t&t 830 AE L500B46 x x	50 x 320 t&t 830 AE L500B50 x x
		360		Familias de estribos t&t 705 - 830 - 838 - 896 - 895 - 842 AE Alas exteriores AI Alas interiores		
		400	L Longitud total del estribo (2 Alas + Base) en mm. B Base del estribo (ancho de plegado=ancho de la madera) en mm. X Inexistente			
	450	SECCIÓN MADERA mm. (Ancho x Alto) ESTRIBO CLÁSICO ALAS EXTERIORES (AE) - INTERIORES (AI) t&t 705 - 830 - 838 - 896 ESTRIBO 2 ELEMENTOS ALAS EXTERIORES (AE) - INTERIORES (AI) t&t 895				
	500	ESTRIBO CON ALMA INTERIOR (OCULTO) t&t 842				


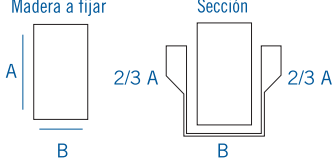

Familias de estribos



SECCIÓN MADERA	ANCHO mm.					
	70	75	80	90		
ALTO mm	65					
	75	70 x 75 t&t 830 AE L210B70 x x	75 x 75 t&t 830 AE L210B75 x x			
		90	70 x 90 t&t 830 AE-AI L250B71 x t&t 842/80	75 x 90 t&t 830 AE-AI L250B75 x t&t 842/80	80 x 90 t&t 830 AE-AI L250B80 x t&t 842/80	90 x 90 t&t 830 AE-AI L250B90 x t&t 842/80
			100	70 x 100 t&t 830 AE-AI L250B71 x t&t 842/80	75 x 100 t&t 830 AE-AI L250B75 x t&t 842/80	80 x 100 t&t 830 AE-AI L250B80 x t&t 842/80
	120			70 x 120 t&t 830 AE-AI L250B71 t&t 895 AE-AI L300 t&t 842/80	75 x 120 t&t 830 AE-AI L250B75 t&t 895 AE-AI L300 t&t 842/80	80 x 120 t&t 830 AE-AI L250B80 t&t 895 AE-AI L300 t&t 842/80
		140		70 x 140 t&t 830 AE-AI L300B71 t&t 895 AE-AI L300 t&t 842/120	75 x 140 t&t 830 AE-AI L300B75 t&t 895 AE-AI L300 t&t 842/120	80 x 140 t&t 830 AE-AI L300B80 t&t 895 AE-AI L300 t&t 842/120
			150	70 x 150 t&t 830 AE-AI L300B71 t&t 895 AE-AI L300 t&t 842/120	75 x 150 t&t 830 AE-AI L300B75 t&t 895 AE-AI L300 t&t 842/120	80 x 150 t&t 830 AE-AI L300B80 t&t 895 AE-AI L300 t&t 842/120
	160			70 x 160 t&t 830 AE-AI L300B71 t&t 895 AE-AI L300 t&t 842/120	75 x 160 t&t 830 AE-AI L300B75 t&t 895 AE-AI L300 t&t 842/120	80 x 160 t&t 830 AE-AI L300B80 t&t 895 AE-AI L300 t&t 842/120
		180		70 x 180 t&t 830 AE-AI L335B71 t&t 895 AE-AI L335 t&t 842/120	75 x 180 t&t 830 AE-AI L335B75 t&t 895 AE-AI L335 t&t 842/120	80 x 180 t&t 830 AE-AI L335B80 t&t 895 AE-AI L335 t&t 842/120
			200	70 x 200 t&t 830 AE-AI L380B71 t&t 895 AE-AI L335 t&t 842/160	75 x 200 t&t 830 AE-AI L380B75 t&t 895 AE-AI L335 t&t 842/160	80 x 200 t&t 830 AE-AI L380B80 t&t 895 AE-AI L335 t&t 842/160
	220			70 x 220 t&t 830 AE-AI L380B71 x t&t 842/160	75 x 220 t&t 830 AE-AI L380B75 t&t 895 AE-AI L380 t&t 842/160	80 x 220 t&t 830 AE-AI L380B80 t&t 895 AE-AI L380 t&t 842/160
		240		70 x 240 t&t 830 AE-AI L440B71 x t&t 842/160	75 x 240 t&t 830 AE-AI L440B75 x t&t 842/160	80 x 240 t&t 830 AE-AI L440B80 x t&t 842/160
			250	70 x 250 t&t 830 AE-AI L440B71 x t&t 842/200	75 x 250 t&t 830 AE-AI L440B75 x t&t 842/200	80 x 250 t&t 830 AE-AI L440B80 x t&t 842/200
	280			70 x 280 t&t 830 AE-AI L500B71 x t&t 842/200	75 x 280 t&t 830 AE-AI L500B75 x t&t 842/200	80 x 280 t&t 830 AE-AI L500B80 x t&t 842/200
		300		70 x 300 t&t 830 AE-AI L500B71 x t&t 842/200	75 x 300 t&t 830 AE-AI L500B75 x t&t 842/200	80 x 300 t&t 830 AE-AI L500B80 x t&t 842/200
			320	70 x 320 t&t 830 AE-AI L500B71 x x	75 x 320 t&t 838 AE L540B75 x x	80 x 320 t&t 838 AE-AI L540B80 x x
	360					80 x 360 t&t 838 AE-AI L600B80 x x
		400				80 x 400 t&t 838 AE-AI L640B80 x x
			450			80 x 450 t&t 838 AE-AI L700B80 x x
	500					80 x 500 t&t 896 AE L800B80 x x

sección madera y estribos

SECCION MADERA	ANCHO mm.					
	100	120	140	150		
ALTO mm	65					
	75					
	90					
	100	100 x 100 t&t 830 AE-AI L250B100 x t&t 842/80				
		120	100 x 120 t&t 830 AE-AI L300B100 t&t 895 AE-AI L300 t&t 842/80	120 x 120 t&t 830 AE-AI L335B120 t&t 895 AE-AI L300 t&t 842/80		
			140	100 x 140 t&t 830 AE-AI L300B100 t&t 895 AE-AI L300 t&t 842/120	120 x 140 t&t 830 AE-AI L380B120 t&t 895 AE-AI L300 t&t 842/120	140 x 140 t&t 830 AE-AI L380B140 t&t 895 AE-AI L300 t&t 842/120
	150			100 x 150 t&t 830 AE-AI L300B100 t&t 895 AE-AI L300 t&t 842/120	120 x 150 t&t 830 AE-AI L380B120 t&t 895 AE-AI L300 t&t 842/120	140 x 150 t&t 830 AE-AI L380B140 t&t 895 AE-AI L300 t&t 842/120
		160		100 x 160 t&t 830 AE-AI L380B100 t&t 895 AE-AI L300 t&t 842/120	120 x 160 t&t 830 AE-AI L380B120 t&t 895 AE-AI L300 t&t 842/120	140 x 160 t&t 830 AE-AI L380B140 t&t 895 AE-AI L300 t&t 842/120
			180	100 x 180 t&t 830 AE-AI L380B100 t&t 895 AE-AI L335 t&t 842/120	120 x 180 t&t 830 AE-AI L380B120 t&t 895 AE-AI L335 t&t 842/120	140 x 180 t&t 830 AE-AI L380B140 t&t 895 AE-AI L335 t&t 842/120
	200			100 x 200 t&t 830 AE-AI L380B100 t&t 895 AE-AI L335 t&t 842/160	120 x 200 t&t 830 AE-AI L440B120 t&t 895 AE-AI L335 t&t 842/160	140 x 200 t&t 830 AE-AI L500B140 t&t 895 AE-AI L335 t&t 842/160
		220		100 x 220 t&t 830 AE-AI L440B100 t&t 895 AE-AI L380 t&t 842/160	120 x 220 t&t 830 AE-AI L440B120 t&t 895 AE-AI L380 t&t 842/160	140 x 220 t&t 830 AE-AI L500B140 t&t 895 AE-AI L380 t&t 842/160
			240	100 x 240 t&t 830 AE-AI L440B100 x t&t 842/160	120 x 240 t&t 830 AE-AI L440B120 x t&t 842/160	140 x 240 t&t 830 AE-AI L500B140 x t&t 842/160
	250			100 x 250 t&t 830 AE-AI L440B100 x t&t 842/200	120 x 250 t&t 830 AE-AI L500B120 x t&t 842/200	140 x 250 t&t 830 AE-AI L500B140 x t&t 842/200
		280		100 x 280 t&t 830 AE-AI L500B100 x t&t 842/200	120 x 280 t&t 830 AE-AI L500B120 x t&t 842/200	140 x 280 t&t 838 AE-AI L540B140 x t&t 842/200
			300	100 x 300 t&t 830 AE-AI L500B100 x t&t 842/200	120 x 300 t&t 838 AE-AI L540B120 x t&t 842/200	140 x 300 t&t 838 AE-AI L540B140 x t&t 842/200
	320			100 x 320 t&t 838 AE-AI L540B100 x x	120 x 320 t&t 838 AE-AI L600B120 x x	140 x 320 t&t 838 AE-AI L600B140 x x
		360		100 x 360 t&t 838 AE-AI L540B100 x x	120 x 360 t&t 838 AE-AI L600B120 x x	140 x 360 t&t 838 AE-AI L640B140 x x
			400	100 x 400 t&t 838 AE-AI L640B100 x x	120 x 400 t&t 838 AE-AI L700B120 x x	140 x 400 t&t 838 AE-AI L700B140 x x
	450			100 x 450 t&t 838 AE-AI L700B100 x x	120 x 450 t&t 896 AE-AI L800B120 x x	140 x 450 t&t 896 AE-AI L800B140 x x
		500		100 x 500 t&t 896 AE L800B100 x x	120 x 500 t&t 896 AE-AI L800B120 x x	140 x 500 t&t 896 AE-AI L1000B140 x x

SECCIÓN MADERA	ANCHO mm.				
	160	200	230	270	
ALTO mm	65	INSTRUCCIONES PARA ELEGIR LA LONGITUD ÓPTIMA DEL ESTRIBO LONGITUD: Longitud total del estribo en plano (antes de ser plegado).  NORMA GENERAL: REGLA DE LOS 2/3 (El lateral del estribo debe cubrir, como mínimo, 2/3 de la altura de la madera) ELECCIÓN DE LA LONGITUD DEL ESTRIBO A Altura de la madera B Anchura de la madera LONGITUD MÍNIMA DEL ESTRIBO = 2/3 A x 2 + B Elegir la longitud superior más cercana en la gama t&t 			
	75				
	90				
	100				
	120				
	140				
	150	EJEMPLO Sección de la madera a fijar 100 (B) x 200 (A) mm Longitud mínima del estribo (2/3 200) x 2 + 100 = 367 mm. Longitud óptima en la gama t&t = L 380 mm. 			
	160	160 x 160 t&t 896 AE-AI L435B160 t&t 895 AE-AI L300 t&t 842/120			
	180	160 x 180 t&t 896 AE-AI L435B160 t&t 895 AE-AI L335 t&t 842/120			
	200	160 x 200 t&t 838 AE-AI L540B160 t&t 895 AE-AI L335 t&t 842/160	200 x 200 t&t 838 AE-AI L540B200 x x		
	220	160 x 220 t&t 838 AE-AI L540B160 t&t 895 AE-AI L380 t&t 842/160	200 x 220 t&t 838 AE-AI L540B200 x x		
	240	160 x 240 t&t 838 AE-AI L540B160 x t&t 842/160	200 x 240 t&t 838 AE-AI L540B200 x x	230 x 240 t&t 896 AE-AI L650B230 x x	
	250	160 x 250 t&t 838 AE-AI L540B160 x t&t 842/200	200 x 250 t&t 838 AE-AI L540B200 x x	230 x 250 t&t 896 AE-AI L650B230 x x	
	280	160 x 280 t&t 838 AE-AI L540B160 x t&t 842/200	200 x 280 t&t 838 AE-AI L600B200 x x	230 x 280 t&t 896 AE-AI L650B230 x x	270 x 280 t&t 896 AE-AI L650B270 x x
	300	160 x 300 t&t 838 AE-AI L600B160 x t&t 842/200	200 x 300 t&t 838 AE-AI L600B200 x x	230 x 300 t&t 896 AE-AI L650B230 x x	270 x 300 t&t 896 AE-AI L800B270 x x
320	160 x 320 t&t 838 AE-AI L600B160 x x	200 x 320 t&t 838 AE-AI L640B200 x x	230 x 320 t&t 896 AE-AI L800B230 x x	270 x 320 t&t 896 AE-AI L800B270 x x	
360	160 x 360 t&t 838 AE-AI L640B160 x x	200 x 360 t&t 838 AE-AI L640B200 x x	230 x 360 t&t 896 AE-AI L800B230 x x	270 x 360 t&t 896 AE-AI L800B270 x x	
400	160 x 400 t&t 838 AE-AI L700B160 x x	200 x 400 t&t 896 AE-AI L800B200 x x	230 x 400 t&t 896 AE-AI L800B230 x x	270 x 400 t&t 896 AE-AI L1000B270 x x	
450	160 x 450 t&t 896 AE-AI L800B160 x x	200 x 450 t&t 896 AE-AI L800B200 x x	230 x 450 t&t 896 AE-AI L1000B230 x x	270 x 450 t&t 896 AE-AI L1000B270 x x	
500	160 x 500 t&t 896 AE-AI L1000B160 x x	200 x 500 t&t 896 AE-AI L1000B200 x x	230 x 500 t&t 896 AE-AI L1000B230 x x	270 x 500 t&t 896 AE-AI L1000B270 x x	

CÓDIGO	MEDIDAS mm Longitud / Base x Alto	ESPESOR mm	ORIFICIOS u / Ø	UNIDADES
--------	---	---------------	--------------------	----------

t&t 705

MINI ESTRIBO t&t 705 L180

t&t 705 L180 B25	180 / 25 x 77,5	1,0	10 / 4,0 - 2 / 6,2	50
t&t 705 L180 B38	180 / 38 x 71	1,0	10 / 4,0 - 2 / 6,2	50
t&t 705 L180 B40 ess	180 / 40 x 70	1,0	10 / 4,0 - 2 / 6,2	50
t&t 705 L180 B46	180 / 46 x 67	1,0	10 / 4,0 - 2 / 6,2	50
t&t 705 L180 B50 ess	180 / 50 x 65	1,0	10 / 4,0 - 2 / 6,2	50



MINI ESTRIBO t&t 705 L200

t&t 705 L 200 B59	200 / 59 x 70,5	1,0	12 / 3,6 - 2 / 6,2	50
t&t 705 L 200 B63	200 / 63 x 68,5	1,0	12 / 3,6 - 2 / 6,2	50



t&t 830

ESTRIBO t&t 830 AE L210

t&t 830 AE L210 B32	210 / 32 x 89	CE	2,0	12 / 5,0 - 1 / 7,0 - 2 / 11,0	50
t&t 830 AE L210 B38	210 / 38 x 86	CE	2,0	12 / 5,0 - 1 / 7,0 - 2 / 11,0	50
t&t 830 AE L210 B40 ess	210 / 40 x 85	CE	2,0	12 / 5,0 - 1 / 7,0 - 2 / 11,0	50
t&t 830 AE L210 B46 ess	210 / 46 x 82	CE	2,0	12 / 5,0 - 1 / 7,0 - 2 / 11,0	50
t&t 830 AE L210 B50 ess	210 / 50 x 80	CE	2,0	12 / 5,0 - 1 / 7,0 - 2 / 11,0	50
t&t 830 AE L210 B59	210 / 59 x 75,5	CE	2,0	12 / 5,0 - 1 / 7,0 - 2 / 11,0	50
t&t 830 AE L210 B63	210 / 63 x 73,5	CE	2,0	12 / 5,0 - 1 / 7,0 - 2 / 11,0	50
t&t 830 AE L210 ess	Base a medida (30 a 80)		2,0	12 / 5,0 - 1 / 7,0 - 2 / 11,0	50



ESTRIBO t&t 830 AE L250

t&t 830 AE L250 B32	250 / 32 x 109	CE	2,0	18 / 5,0 - 1 / 7,0 - 4 / 11,0	50
t&t 830 AE L250 B36	250 / 36 x 107	CE	2,0	18 / 5,0 - 1 / 7,0 - 4 / 11,0	50
t&t 830 AE L250 B40 ess	250 / 40 x 105	CE	2,0	18 / 5,0 - 1 / 7,0 - 4 / 11,0	50
t&t 830 AE L250 B38	250 / 38 x 106	CE	2,0	18 / 5,0 - 1 / 7,0 - 4 / 11,0	50
t&t 830 AE L250 B46 ess	250 / 46 x 102	CE	2,0	18 / 5,0 - 1 / 7,0 - 4 / 11,0	50
t&t 830 AE L250 B50 ess	250 / 50 x 100	CE	2,0	18 / 5,0 - 1 / 7,0 - 4 / 11,0	50
t&t 830 AE L250 B59	250 / 59 x 95,5	CE	2,0	18 / 5,0 - 1 / 7,0 - 4 / 11,0	50
t&t 830 AE L250 B63 ess	250 / 63 x 93,5	CE	2,0	18 / 5,0 - 1 / 7,0 - 4 / 11,0	50
t&t 830 AE L250 B71 ess	250 / 71 x 89,5	CE	2,0	18 / 5,0 - 1 / 7,0 - 4 / 11,0	50
t&t 830 AE L250 B75 ess	250 / 75 x 87,5	CE	2,0	18 / 5,0 - 1 / 7,0 - 4 / 11,0	50
t&t 830 AE L250 ess	Base a medida (30 a 80)		2,0	18 / 5,0 - 1 / 7,0 - 4 / 11,0	50



CÓDIGO	MEDIDAS mm Longitud / Base x Alto	ESPESOR mm	ORIFICIOS u / Ø	UNIDADES
--------	---	---------------	--------------------	----------



ESTRIBO t&t 830 AI L250				
t&t 830 AI L250 B59	250 / 59 x 95,5	2,0	20 / 5,0 - 1 / 7,0 - 4 / 11	50
t&t 830 AI L250 B63 ess	250 / 63 x 93,5	CE 2,0	20 / 5,0 - 1 / 7,0 - 4 / 11	50
t&t 830 AI L250 ess	Base a medida (60 a 100)	2,0	20 / 5,0 - 1 / 7,0 - 4 / 11	50



ESTRIBO t&t 830 AE L300				
t&t 830 AE L300 B32	300 / 32 x 134	CE 2,0	24 / 5,0 - 1 / 7,0 - 4 / 13,0	50
t&t 830 AE L300 B38	300 / 38 x 131	CE 2,0	24 / 5,0 - 1 / 7,0 - 4 / 13,0	50
t&t 830 AE L300 B40 ess	300 / 40 x 130	CE 2,0	24 / 5,0 - 1 / 7,0 - 4 / 13,0	50
t&t 830 AE L300 B50 ess	300 / 50 x 125	CE 2,0	24 / 5,0 - 1 / 7,0 - 4 / 13,0	50
t&t 830 AE L300 B59	300 / 59 x 120,5	CE 2,0	24 / 5,0 - 1 / 7,0 - 4 / 13,0	50
t&t 830 AE L300 B63 ess	300 / 63 x 118,5	CE 2,0	24 / 5,0 - 1 / 7,0 - 4 / 13,0	50
t&t 830 AE L300 B71 ess	300 / 71 x 114,5	CE 2,0	24 / 5,0 - 1 / 7,0 - 4 / 13,0	50
t&t 830 AE L300 B75 ess	300 / 75 x 112,5	CE 2,0	24 / 5,0 - 1 / 7,0 - 4 / 13,0	50
t&t 830 AE L300 B80 ess	300 / 80 x 110	CE 2,0	24 / 5,0 - 1 / 7,0 - 4 / 13,0	50
t&t 830 AE L300 ess	Base a medida (30 a 100)	2,0	24 / 5,0 - 1 / 7,0 - 4 / 13,0	50



ESTRIBO t&t 830 AI L300				
t&t 830 AI L300 B63 ess	300 / 63 x 118,5	CE 2,0	26 / 5,0 - 1 / 7,0 - 4 / 13,0	50
t&t 830 AI L300 B80 ess	300 / 80 x 110	CE 2,0	26 / 5,0 - 1 / 7,0 - 4 / 13,0	50
t&t 830 AI L300 ess	Base a medida (60 a 100)	2,0	26 / 5,0 - 1 / 7,0 - 4 / 13,0	50



ESTRIBO t&t 830 AE L335				
t&t 830 AE L335 B38	335 / 38 x 148,5	CE 2,0	28 / 5,0 - 1 / 7,0 - 4 / 9,0 - 4 / 13,0	50
t&t 830 AE L335 B40 ess	335 / 40 x 147,5	CE 2,0	28 / 5,0 - 1 / 7,0 - 4 / 9,0 - 4 / 14,0	50
t&t 830 AE L335 B46 ess	335 / 46 x 144,5	CE 2,0	28 / 5,0 - 1 / 7,0 - 4 / 9,0 - 4 / 13,0	50
t&t 830 AE L335 B50 ess	335 / 50 x 142,5	CE 2,0	28 / 5,0 - 1 / 7,0 - 4 / 9,0 - 4 / 13,0	50
t&t 830 AE L335 B59	335 / 59 x 138	CE 2,0	28 / 5,0 - 1 / 7,0 - 4 / 9,0 - 4 / 13,0	50
t&t 830 AE L335 B63 ess	335 / 63 x 136	CE 2,0	28 / 5,0 - 1 / 7,0 - 4 / 9,0 - 4 / 13,0	50
t&t 830 AE L335 B71 ess	335 / 71 x 132	CE 2,0	28 / 5,0 - 1 / 7,0 - 4 / 9,0 - 4 / 13,0	50
t&t 830 AE L335 B75 ess	335 / 75 x 130	CE 2,0	28 / 5,0 - 1 / 7,0 - 4 / 9,0 - 4 / 13,0	50
t&t 830 AE L335 B80 ess	335 / 80 x 127,5	CE 2,0	28 / 5,0 - 1 / 7,0 - 4 / 9,0 - 4 / 13,0	50
t&t 830 AE L335 ess	Base a medida (30 a 150)	2,0	28 / 5,0 - 1 / 7,0 - 4 / 9,0 - 4 / 13,0	50



ESTRIBO t&t 830 AI L335				
t&t 830 AI L335 B59	335 / 59 x 138	CE 2,0	30 / 5,0 - 1 / 7,0 - 4 / 9,0 - 4 / 13,0	50
t&t 830 AI L335 B63 ess	335 / 63 x 136	CE 2,0	30 / 5,0 - 1 / 7,0 - 4 / 9,0 - 4 / 13,0	50
t&t 830 AI L335 B71 ess	335 / 71 x 132	CE 2,0	30 / 5,0 - 1 / 7,0 - 4 / 9,0 - 4 / 14,0	50
t&t 830 AI L335 B80 ess	335 / 80 x 127,5	CE 2,0	30 / 5,0 - 1 / 7,0 - 4 / 9,0 - 4 / 14,0	50
t&t 830 AI L335 ess	Base a medida (60 a 150)	2,0	30 / 5,0 - 1 / 7,0 - 4 / 9,0 - 4 / 13,0	50

CÓDIGO	MEDIDAS mm Longitud / Base x Alto	ESPESOR mm	ORIFICIOS u / Ø	UNIDADES
--------	---	---------------	--------------------	----------

ESTRIBO t&t 830 AE L380

t&t 830 AE L380 B46	ess 380 / 46 x 167	CE 2,0	34 / 5,0 - 1 / 7,0 - 4 / 9,0 - 4 / 13,0	50
t&t 830 AE L380 B50	ess 380 / 50 x 165	CE 2,0	34 / 5,0 - 1 / 7,0 - 4 / 9,0 - 4 / 13,0	50
t&t 830 AE L380 B59	380 / 59 x 160,5	CE 2,0	34 / 5,0 - 1 / 7,0 - 4 / 9,0 - 4 / 13,0	50
t&t 830 AE L380 B63	ess 380 / 63 x 158,5	CE 2,0	34 / 5,0 - 1 / 7,0 - 4 / 9,0 - 4 / 13,0	50
t&t 830 AE L380 B71	ess 380 / 71 x 154,5	CE 2,0	34 / 5,0 - 1 / 7,0 - 4 / 9,0 - 4 / 13,0	50
t&t 830 AE L380 B75	ess 380 / 75 x 152,5	CE 2,0	34 / 5,0 - 1 / 7,0 - 4 / 9,0 - 4 / 13,0	50
t&t 830 AE L380 B80	ess 380 / 80 x 150	CE 2,0	34 / 5,0 - 1 / 7,0 - 4 / 9,0 - 4 / 13,0	50
t&t 830 AE L380 B90	ess 380 / 90 x 145	CE 2,0	34 / 5,0 - 1 / 7,0 - 4 / 9,0 - 4 / 13,0	50
t&t 830 AE L380 B100	ess 380 / 100 x 140	CE 2,0	34 / 5,0 - 1 / 7,0 - 4 / 9,0 - 4 / 13,0	50
t&t 830 AE L380 B120	ess 380 / 120 x 130	CE 2,0	34 / 5,0 - 1 / 7,0 - 4 / 9,0 - 4 / 13,0	50
t&t 830 AE L380 B140	ess 380 / 140 x 120	CE 2,0	34 / 5,0 - 1 / 7,0 - 4 / 9,0 - 4 / 13,0	50
t&t 830 AE L380	ess Base a medida (30 a 150)	2,0	34 / 5,0 - 1 / 7,0 - 4 / 9,0 - 4 / 13,0	50



ESTRIBO t&t 830 AI L380

t&t 830 AI L380 B63	ess 380 / 63 x 158,5	CE 2,0	36 / 5,0 - 1 / 7,0 - 4 / 9,0 - 4 / 13,0	50
t&t 830 AI L380 B71	ess 380 / 71 x 154,5	CE 2,0	36 / 5,0 - 1 / 7,0 - 4 / 9,0 - 4 / 13,0	50
t&t 830 AI L380 B75	ess 380 / 75 x 152,5	CE 2,0	36 / 5,0 - 1 / 7,0 - 4 / 9,0 - 4 / 13,0	50
t&t 830 AI L380 B100	ess 380 / 100 x 140	CE 2,0	34 / 5,0 - 1 / 7,0 - 4 / 9,0 - 4 / 13,0	50
t&t 830 AI L380	ess Base a medida (60 a 150)	2,0	34 / 5,0 - 1 / 7,0 - 4 / 9,0 - 4 / 13,0	50



ESTRIBO t&t 830 AE L440

t&t 830 AE L440 B38	440 / 38 x 201	CE 2,0	44 / 5,0 - 1 / 7,0 - 4 / 9,0 - 6 / 13,0	25
t&t 830 AE L440 B63	ess 440 / 63 x 188,5	CE 2,0	44 / 5,0 - 1 / 7,0 - 4 / 9,0 - 6 / 13,0	25
t&t 830 AE L440 B71	ess 440 / 71 x 184,5	CE 2,0	44 / 5,0 - 1 / 7,0 - 4 / 9,0 - 6 / 13,0	25
t&t 830 AE L440 B75	ess 440 / 75 x 182,5	CE 2,0	44 / 5,0 - 1 / 7,0 - 4 / 9,0 - 6 / 13,0	25
t&t 830 AE L440 B80	ess 440 / 80 x 180	CE 2,0	44 / 5,0 - 1 / 7,0 - 4 / 9,0 - 6 / 13,0	25
t&t 830 AE L440 B90	ess 440 / 90 x 175	CE 2,0	44 / 5,0 - 1 / 7,0 - 4 / 9,0 - 6 / 13,0	25
t&t 830 AE L440 B95	440 / 95 x 172,5	CE 2,0	44 / 5,0 - 1 / 7,0 - 4 / 9,0 - 6 / 13,0	25
t&t 830 AE L440 B100	ess 440 / 100 x 170	CE 2,0	44 / 5,0 - 1 / 7,0 - 4 / 9,0 - 6 / 13,0	25
t&t 830 AE L440 B120	ess 440 / 120 x 160	CE 2,0	44 / 5,0 - 1 / 7,0 - 4 / 9,0 - 6 / 13,0	25
t&t 830 AE L440	ess Base a medida (30 a 150)	2,0	44 / 5,0 - 1 / 7,0 - 4 / 9,0 - 6 / 13,0	25



ESTRIBO t&t 830 AI L440

t&t 830 AI L440 B63	ess 440 / 63 x 188,5	CE 2,0	48 / 5,0 - 1 / 7,0 - 4 / 9,0 - 6 / 13,0	25
t&t 830 AI L440 B80	ess 440 / 80 x 180	CE 2,0	44 / 5,0 - 1 / 7,0 - 4 / 9,0 - 6 / 13,0	25
t&t 830 AI L440 B120	ess 440 / 120 x 160	CE 2,0	44 / 5,0 - 1 / 7,0 - 4 / 9,0 - 6 / 13,0	25
t&t 830 AI L440	ess Base a medida (60 a 150)	2,0	44 / 5,0 - 1 / 7,0 - 4 / 9,0 - 6 / 13,0	25



ess esencial t&t Disponible en Stock. Entrega 24-48 h.

CÓDIGO	MEDIDAS mm Longitud / Base x Alto	ESPESOR mm	ORIFICIOS u / Ø	UNIDADES
--------	---	---------------	--------------------	----------

ESTRIBO t&t 830 AE L500



t&t 830 AE L500 B71	ess 500 / 71 x 214,5	CE 2,0	52 / 5,0 - 4 / 9,0 - 1 / 7,0 - 6 / 13,0	25
t&t 830 AE L500 B75	ess 500 / 75 x 212,5	CE 2,0	52 / 5,0 - 4 / 9,0 - 1 / 7,0 - 6 / 13,0	25
t&t 830 AE L500 B80	ess 500 / 80 x 210	CE 2,0	52 / 5,0 - 4 / 9,0 - 1 / 7,0 - 6 / 13,0	25
t&t 830 AE L500 B90	ess 500 / 90 x 205	CE 2,0	52 / 5,0 - 4 / 9,0 - 1 / 7,0 - 6 / 13,0	25
t&t 830 AE L500 B100	ess 500 / 100 x 200	CE 2,0	52 / 5,0 - 4 / 9,0 - 1 / 7,0 - 6 / 13,0	25
t&t 830 AE L500 B120	ess 500 / 120 x 190	CE 2,0	52 / 5,0 - 4 / 9,0 - 1 / 7,0 - 6 / 13,0	25
t&t 830 AE L500 B140	ess 500 / 140 x 180	CE 2,0	52 / 5,0 - 4 / 9,0 - 1 / 7,0 - 6 / 13,0	25
t&t 830 AE L500	ess Base a medida (30 a 150)	2,0	52 / 5,0 - 4 / 9,0 - 1 / 7,0 - 6 / 13,0	25



ESTRIBO t&t 830 AI L500

t&t 830 AI L500 B90	ess 500 / 90 x 205	CE 2,0	52 / 5,0 - 1 / 7,0 - 4 / 9,0 - 6 / 13,0	25
t&t 830 AI L500 B100	ess 500 / 100 x 200	CE 2,0	52 / 5,0 - 1 / 7,0 - 4 / 9,0 - 6 / 13,0	25
t&t 830 AI L500 B120	ess 500 / 120 x 190	CE 2,0	52 / 5,0 - 1 / 7,0 - 4 / 9,0 - 6 / 13,0	25
t&t 830 AI L500 B140	ess 500 / 140 x 180	CE 2,0	52 / 5,0 - 1 / 7,0 - 4 / 9,0 - 6 / 13,0	25
t&t 830 AI L500	ess Base a medida (60 a 150)	2,0	52 / 5,0 - 1 / 7,0 - 4 / 9,0 - 6 / 13,0	25

t&t 838

ESTRIBO t&t 838 AE-AI



t&t 838 AE / AI L540	ess 540 Base a medida (80 a 200)	2,0	65 / 4,3 - 8 / 13,8	10
t&t 838 AE / AI L600	ess 600 Base a medida (80 a 200)	2,0	74 / 4,8 - 10 / 12,8	10
t&t 838 AE / AI L640	ess 640 Base a medida (80 a 200)	2,0	76 / 4,8 - 8 / 13,8	10
t&t 838 AE / AI L700	ess 700 Base a medida (80 a 200)	2,0	83 / 4,3 - 12 / 13,8	10



CÓDIGO	MEDIDAS mm Longitud / Base x Alto	ESPESOR mm	ORIFICIOS u / Ø	UNIDADES
--------	---	---------------	--------------------	----------

t&t 895

ESTRIBO 2 ELEMENTOS t&t 895 AE-AI L300

t&t 895 AE-AI L300	ess 300 / 63 x 118,5	CE 2,0	24 / 5,0 - 4 / 13,0	25 pares
--------------------	-----------------------------	---------------	---------------------	----------

ESTRIBO 2 ELEMENTOS t&t 895 AE-AI L335

t&t 895 AE-AI L335	ess 335 / 63 x 136	CE 2,0	30 / 5,0 - 4 / 9,0 - 4 / 13,0	25 pares
--------------------	---------------------------	---------------	-------------------------------	----------

ESTRIBO 2 ELEMENTOS t&t 895 AE-AI L380

t&t 895 AE-AI L380	ess 380 / 75 x 152,5	CE 2,0	36 / 5,0 - 4 / 9,0 - 4 / 13,0	25 pares
--------------------	-----------------------------	---------------	-------------------------------	----------



t&t 896/4,0 896/6,0

ESTRIBOS GRANDES CARGAS t&t 896

t&t 896 AE L435	Base a medida (50 a 160)	4,0 - 6,0	6 / 11,0 - 1 / 17,0 x 25,0	1
t&t 896 AI L435	Base a medida (110 a 160)	4,0 - 6,0	6 / 11,0 - 1 / 17,0 x 25,0	1
t&t 896 AE L500	Base a medida (50 a 180)	4,0 - 6,0	6 / 11,0 - 1 / 17,0 x 25,0	1
t&t 896 AI L500	Base a medida (110 a 180)	4,0 - 6,0	6 / 11,0 - 1 / 17,0 x 25,0	1
t&t 896 AE L650	Base a medida (50 a 230)	4,0 - 6,0	10 / 17,0 - 1 / 17,0 x 25,0	1
t&t 896 AI L650	Base a medida (110 a 230)	4,0 - 6,0	10 / 17,0 - 1 / 17,0 x 25,0	1
t&t 896 AE L800	Base a medida (50 a 270)	4,0 - 6,0	10 / 17,0 - 1 / 17,0 x 25,0	1
t&t 896 AI L800	Base a medida (110 a 270)	4,0 - 6,0	10 / 17,0 - 1 / 17,0 x 25,0	1
t&t 896 AE L1000	Base a medida (50 a 270)	4,0 - 6,0	16 / 17,0 - 1 / 17,0 x 25,0	1
t&t 896 AI L1000	Base a medida (110 a 270)	4,0 - 6,0	16 / 17,0 - 1 / 17,0 x 25,0	1
t&t 896 AE-AI L1240 - L1480 - L1720		4,0 - 6,0	Consultar	1



t&t 842

ESTRIBOS ALMA INTERIOR t&t 842

	Alto x Ancho x Alma			
t&t 842 / 80	ess 80 X 50 X 104	3,0/6,0	8 / 5,0 - 4 / 13,0 - 2 / 13,0	25
t&t 842 / 120	ess 120 X 50 X 104	3,0/6,0	10 / 5,0 - 4 / 13,0 - 3 / 13,0	25
t&t 842 / 160	ess 160 X 62 X 104	3,0/6,0	32 / 5,0 - 4 / 13,0 - 4 / 13,0	25
t&t 842 / 200	ess 200 X 62 X 104	3,0/6,0	42 / 5,0 - 4 / 13,0 - 5 / 13,0	15



t&t CM

CLAVIJA METAL ESTRIBO OCULTO t&t CM

t&t CM60	Ø 12 L 60	100
t&t CM80	Ø 12 L 80	100
t&t CM100	Ø 12 L 100	100
t&t CM120	Ø 12 L 120	100



CÓDIGO	MEDIDAS mm Base x Alto	ESPESOR mm	ORIFICIOS u / Ø	UNIDADES
--------	------------------------------	---------------	--------------------	----------

t&t SHERPA

ESTRIBO OCULTO SHERPA t&t SHERPA



t&t SHERPA 30/32	32 x 30	20	6 / 5,5	10
t&t SHERPA 40/80	40 x 80	20	6 / 6,4	10
t&t SHERPA 80/60	60 x 80	20	6 / 6,4	10
t&t SHERPA 120/60	65 x 120	20	9 / 6,4	10
t&t SHERPA 120/80	80 x 120	20	9 / 6,4	10
t&t SHERPA 180/51	51 x 180	20	15 / 6,4	10
t&t SHERPA 180/80	80 x 180	20	15 / 6,4	10
t&t SHERPA 210/80	80 x 210	20	18 / 6,4	10
t&t SHERPA 280/180	180 x 280	20	41 / 6,4	10



TIRAFONDO SHERPA t&t SHERPA TF

t&t SHERPA TF 60	Ø 5 L 60	M / H-F 32 / 40	200
t&t SHERPA TF 80	Ø 8 L 80	M 51 / 60 / 65 / 80 / 180	50
t&t SHERPA TF 120	Ø 5 L 120	H- F 51 / 60 / 65 / 80 / 180	50



t&t 803

ESTRIBO CON TIRANTES t&t 803 L190

t&t 803 / L190 B38	38 x 190	1,0	20 / 3,6	25
t&t 803 / L190 B46	46 x 190	1,0	20 / 3,6	25
t&t 803 / L190 B50	50 x 190	1,0	20 / 3,6	25
t&t 803 / L190 B59	59 x 190	1,0	20 / 3,6	25
t&t 803 / L190 B63	63 x 190	1,0	20 / 3,6	25
t&t 803 / L190 B71	71 x 190	1,0	20 / 3,6	25
t&t 803 / L190 B75	75 x 190	1,0	20 / 3,6	25



ESTRIBO CON TIRANTES t&t 803 L225

t&t 803 / L225 B38	38 x 225	1,0	22 / 3,6	25
t&t 803 / L225 B46	46 x 225	1,0	22 / 3,6	25
t&t 803 / L225 B50	50 x 225	1,0	22 / 3,6	25
t&t 803 / L225 B59	59 x 225	1,0	22 / 3,6	25
t&t 803 / L225 B63	63 x 225	1,0	22 / 3,6	25
t&t 803 / L225 B71	71 x 225	1,0	22 / 3,6	25
t&t 803 / L225 B75	75 x 225	1,0	22 / 3,6	25

CÓDIGO	MEDIDAS mm Base x Alto	ESPESOR mm	ORIFICIOS u / Ø	UNIDADES
--------	------------------------------	---------------	--------------------	----------

t&t TOPE

ESTRIBO TOPE CLAVADO SUPERIOR t&t TOPECON

t&t TOPECON 46/96	46 x 96	2,0	14 / 4,3 - 2 / 8,7 - 1 / 13,8	20
t&t TOPECON 46/121	46 x 121	2,0	14 / 4,3 - 2 / 8,7 - 1 / 13,8	20
t&t TOPECON 46/146	46 x 146	2,0	20 / 4,3 - 2 / 8,7 - 1 / 13,8	20
t&t TOPECON 50/100	50 x 100	2,0	14 / 4,3 - 2 / 8,7 - 1 / 13,8	20
t&t TOPECON 50/125	50 x 125	2,0	14 / 4,3 - 2 / 8,7 - 1 / 13,8	20
t&t TOPECON 50/150	50 x 150	2,0	20 / 4,3 - 2 / 8,7 - 1 / 13,8	20
t&t TOPECON 59/156	59 x 156	2,0	20 / 4,3 - 2 / 8,7 - 1 / 13,8	20
t&t TOPECON 59/171	59 x 171	2,0	20 / 4,3 - 2 / 8,7 - 1 / 13,8	20
t&t TOPECON 63/160	63 x 160	2,0	20 / 4,3 - 2 / 8,7 - 1 / 13,8	20
t&t TOPECON 63/175	63 x 175	2,0	20 / 4,3 - 2 / 8,7 - 1 / 13,8	20
t&t TOPECON 71/171	71 x 171	2,0	23 / 4,3 - 2 / 8,7 - 2 / 13,8	20
t&t TOPECON 71/196	71 x 196	2,0	23 / 4,3 - 2 / 8,7 - 2 / 13,8	20
t&t TOPECON 75/175	75 x 175	2,0	23 / 4,3 - 2 / 8,7 - 2 / 13,8	20
t&t TOPECON 75/200	75 x 200	2,0	23 / 4,3 - 2 / 8,7 - 2 / 13,8	20
t&t TOPECON 71/221	71 x 221	2,0	27 / 4,3 - 2 / 8,7 - 2 / 13,8	50
t&t TOPECON 75/225	75 x 225	2,0	27 / 4,3 - 2 / 8,7 - 2 / 13,8	20
t&t TOPECON 46/121	46 x 121	2,0	9 / 4,3 - 2 / 8,7 - 1 / 13,8	20
t&t TOPECON 46/146	46 x 146	2,0	9 / 4,3 - 2 / 8,7 - 1 / 13,8	20
t&t TOPECON 50/125	50 x 125	2,0	9 / 4,3 - 2 / 8,7 - 1 / 13,8	20
t&t TOPECON 50/150	50 x 150	2,0	15 / 4,3 - 2 / 8,7 - 1 / 13,8	20
t&t TOPECON 59/156	59 x 156	2,0	14 / 4,3 - 2 / 8,7 - 1 / 13,8	20
t&t TOPECON 59/171	59 x 171	2,0	14 / 4,3 - 2 / 8,7 - 1 / 13,8	20
t&t TOPECON 63/160	63 x 160	2,0	14 / 4,3 - 2 / 8,7 - 1 / 13,8	20
t&t TOPECON 63/175	63 x 175	2,0	14 / 4,3 - 2 / 8,7 - 1 / 13,8	20
t&t TOPECON 71/171	71 x 171	2,0	18 / 4,3 - 2 / 8,7 - 2 / 13,8	20
t&t TOPECON 71/196	71 x 196	2,0	18 / 4,3 - 2 / 8,7 - 2 / 13,8	20
t&t TOPECON 71/221	71 x 221	2,0	18 / 4,3 - 2 / 8,7 - 2 / 13,8	20
t&t TOPECON 75/175	75 x 175	2,0	18 / 4,3 - 2 / 8,7 - 2 / 13,8	20
t&t TOPECON 75/200	75 x 200	2,0	18 / 4,3 - 2 / 8,7 - 2 / 13,8	20
t&t TOPECON 75/225	75 x 225	2,0	18 / 4,3 - 3 / 8,7 - 2 / 13,8	20



ESTRIBO TOPE SIN CLAVADO SUPERIOR t&t TOPESIN

t&t TOPESIN 46/121	46 x 121	2,0	9 / 4,3 - 2 / 8,7 - 1 / 13,8	20
t&t TOPESIN 46/146	46 x 146	2,0	9 / 4,3 - 2 / 8,7 - 1 / 13,8	20
t&t TOPESIN 50/125	50 x 125	2,0	9 / 4,3 - 2 / 8,7 - 1 / 13,8	20
t&t TOPESIN 50/150	50 x 150	2,0	9 / 4,3 - 2 / 8,7 - 1 / 13,8	20
t&t TOPESIN 59/156	59 x 156	2,0	14 / 4,3 - 2 / 8,7 - 1 / 13,8	20
t&t TOPESIN 59/171	59 x 171	2,0	14 / 4,3 - 2 / 8,7 - 1 / 13,8	20
t&t TOPESIN 63/160	63 x 160	2,0	14 / 4,3 - 2 / 8,7 - 1 / 13,8	20
t&t TOPESIN 63/175	63 x 175	2,0	14 / 4,3 - 2 / 8,7 - 1 / 13,8	20
t&t TOPESIN 71/171	71 x 171	2,0	18 / 4,3 - 2 / 8,7 - 1 / 13,8	20
t&t TOPESIN 71/196	71 x 196	2,0	18 / 4,3 - 2 / 8,7 - 1 / 13,8	20
t&t TOPESIN 71/221	71 x 221	2,0	18 / 4,3 - 2 / 8,7 - 1 / 13,8	20
t&t TOPESIN 75/175	75 x 175	2,0	18 / 4,3 - 2 / 8,7 - 2 / 13,8	20
t&t TOPESIN 75/200	75 x 200	2,0	18 / 4,3 - 2 / 8,7 - 2 / 13,8	20
t&t TOPESIN 75/225	75 x 225	2,0	18 / 4,3 - 3 / 8,7 - 2 / 13,8	20



CÓDIGO

MEDIDAS
mm
Base x AltoESPESOR
mmORIFICIOS
u / Ø

UNIDADES

t&t 833 CT

ESTRIBO CANTILEVER t&t 833 CT



t&t 833 CT 46/121	46 x 121	2,0	9 / 4,3 - 2 / 8,7 - 1 / 13,8	10
t&t 833 CT 46/146	46 x 146	2,0	9 / 4,3 - 2 / 8,7 - 1 / 13,8	10
t&t 833 CT 50/125	50 x 125	2,0	9 / 4,3 - 2 / 8,7 - 1 / 13,8	10
t&t 833 CT 50/150	50 x 150	2,0	15 / 4,3 - 2 / 8,7 - 1 / 13,8	10
t&t 833 CT 59/156	59 x 156	2,0	14 / 4,3 - 2 / 8,7 - 1 / 13,8	10
t&t 833 CT 59/171	59 x 171	2,0	14 / 4,3 - 2 / 8,7 - 1 / 13,8	10
t&t 833 CT 63/160	63 x 160	2,0	14 / 4,3 - 2 / 8,7 - 1 / 13,8	10
t&t 833 CT 63/175	63 x 175	2,0	14 / 4,3 - 2 / 8,7 - 1 / 13,8	10
t&t 833 CT 71/171	71 x 171	2,0	18 / 4,3 - 2 / 8,7 - 2 / 13,8	10
t&t 833 CT 71/196	71 x 196	2,0	18 / 4,3 - 2 / 8,7 - 2 / 13,8	10
t&t 833 CT 71/221	71 x 221	2,0	18 / 4,3 - 3 / 8,7 - 2 / 13,8	10
t&t 833 CT 71/175	75 x 175	2,0	18 / 4,3 - 2 / 8,7 - 2 / 13,8	10
t&t 833 CT 71/200	75 x 200	2,0	18 / 4,3 - 2 / 8,7 - 2 / 13,8	10
t&t 833 CT 71/225	75 x 225	2,0	18 / 4,3 - 3 / 8,7 - 2 / 13,8	10

t&t 711 S

ESTRIBO PARA CERCHA LIGERA t&t 711 S



t&t 711 S B46	46	1,3	10 / 3,6	25
t&t 711 S B50	50	1,3	10 / 3,6	25
t&t 711 S B59	59	1,3	10 / 3,6	25
t&t 711 S B63	63	1,3	10 / 3,6	25

t&t 817

ESTRIBO SOPORTE CUMBRERA 1 PIEZA t&t 817-1



t&t 817-1 B28	28 x 30	2,0	14 / 3,4	10
t&t 817-1 B32	32 x 30	2,0	14 / 3,4	10

ESTRIBO SOPORTE CUMBRERA 2 PIEZAS t&t 817-2

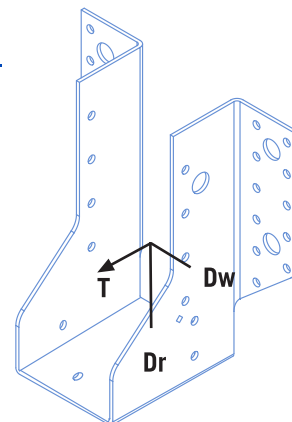


t&t 817-2 A	A		12 / 3,6	10
t&t 817-2 B	B		12 / 3,6	10

t&t fix es la guía que le indica para cada herraje, y en función del material de soporte, el tipo y cantidad de fijaciones necesarias para optimizar su resistencia.

En estribos y escuadras t&t fix le proporciona los valores de resistencia a carga vertical (cortante) en kN.

Si desea ampliar esta información consulte con el Departamento Técnico de t&t.



t&t 705

CÓDIGO	FIJACIÓN A MADERA			FIJACIÓN A HORMIGÓN				RESISTENCIA kN CARGA VERTICAL Dr (CORTANTE)		
	Puntas / Ala (x2) u. / Long. x Ø	Puntas / Lateral (x2) u. / Long. x Ø	Total Puntas u. / Código	Tacos / Ala (x2) u. / Ø x Long.	Puntas / Lateral (x2) u. / Long. x Ø	Total Tacos u. / Código	Total Puntas u. / Código	Estribo	Puntas	Tacos
	ESS t&t 705 L180	3 u. / 40 x 4,0	2 u. / 40 x 4,0	10 u. / t&t 10306	1 u. / 6,0 x 70	2 u. / 40 x 4,0	2 u. / t&t AM06070			
ESS t&t 705 L200	3 u. / 50 x 4,0	2 u. / 50 x 4,0	10 u. / t&t 10307	1 u. / 6,0 x 70	2 u. / 50 x 4,0	2 u. / t&t AM06070	4 u. / t&t 10307	2,6	4,5	5,94

t&t 830

CÓDIGO	FIJACIÓN A MADERA			FIJACIÓN A HORMIGÓN				RESISTENCIA kN CARGA VERTICAL Dr (CORTANTE)		
	Puntas / Ala (x2) u. / Long. x Ø	Puntas / Lateral (x2) u. / Long. x Ø	Total Puntas u. / Código	Tacos / Ala (x2) u. / Ø x Long.	Puntas / Lateral (x2) u. / Long. x Ø	Total Tacos u. / Código	Total Puntas u. / Código	Estribo	Puntas	Tacos
	ESS t&t 830 L210	4 u. / 50 x 4,0	2 u. / 50 x 4,0	12 u. / t&t 10307	1 u. / 10,0 x 80	2 u. / 50 x 4,0	2 u. / t&t ACHT10L			
ESS t&t 830 L250	6 u. / 50 x 4,0	3 u. / 50 x 4,0	18 u. / t&t 10307	1 u. / 10,0 x 80	3 u. / 50 x 4,0	2 u. / t&t ACHT10L	6 u. / t&t 10307	9,14	9	12,8
ESS t&t 830 L300	8 u. / 50 x 4,0	4 u. / 50 x 4,0	24 u. / t&t 10307	1 u. / 12,0 x 100	4 u. / 50 x 4,0	2 u. / t&t ACHT12L	8 u. / t&t 10307	13,46	12	19,96
ESS t&t 830 L335	8 u. / 50 x 4,0	4 u. / 50 x 4,0	24 u. / t&t 10307	1 u. / 12,0 x 100	4 u. / 50 x 4,0	2 u. / t&t ACHT12L	8 u. / t&t 10307	13,19	12	19,96
ESS t&t 830 L380	10 u. / 50 x 4,0	4 u. / 50 x 4,0	28 u. / t&t 10307	1 u. / 12,0 x 100	4 u. / 50 x 4,0	2 u. / t&t ACHT12L	8 u. / t&t 10307	17,19	15	19,96
ESS t&t 830 L440	13 u. / 50 x 4,0	4 u. / 50 x 4,0	34 u. / t&t 10307	2 u. / 12,0 x 100	4 u. / 50 x 4,0	4 u. / t&t ACHT12L	8 u. / t&t 10307	22,95	19,5	39,92
ESS t&t 830 L500	16 u. / 50 x 4,0	5 u. / 50 x 4,0	42 u. / t&t 10307	2 u. / 12,0 x 100	5 u. / 50 x 4,0	4 u. / t&t ACHT12L	10 u. / t&t 10307	27,4	24	39,92

t&t 838

CÓDIGO	FIJACIÓN A MADERA			FIJACIÓN A HORMIGÓN				RESISTENCIA kN CARGA VERTICAL Dr (CORTANTE)		
	Puntas / Ala (x2) u. / Long. x Ø	Puntas / Lateral (x2) u. / Long. x Ø	Total Puntas u. / Código	Tacos / Ala (x2) u. / Ø x Long.	Puntas / Lateral (x2) u. / Long. x Ø	Total Tacos u. / Código	Total Puntas u. / Código	Estribo	Puntas	Tacos
	ESS t&t 838 B100	17 u. / 50 x 4,0	5 u. / 50 x 4,0	44 u. / t&t 10307	2 u. / 12,0 x 100	5 u. / 50 x 4,0	4 u. / t&t ACHT12L			
ESS t&t 838 B150	17 u. / 50 x 4,0	5 u. / 50 x 4,0	44 u. / t&t 10307	2 u. / 12,0 x 100	5 u. / 50 x 4,0	4 u. / t&t ACHT12L	10 u. / t&t 10307	18	25,5	39,92
ESS t&t 838 B200	17 u. / 50 x 4,0	5 u. / 50 x 4,0	44 u. / t&t 10307	2 u. / 12,0 x 100	5 u. / 50 x 4,0	4 u. / t&t ACHT12L	10 u. / t&t 10307	18	25,5	39,92

Las fijaciones del estribo t&t 838 se escogen en función de la medida de la base y son válidas para todas las longitudes: 540, 600, 640 y 700 mm.

t&t 895

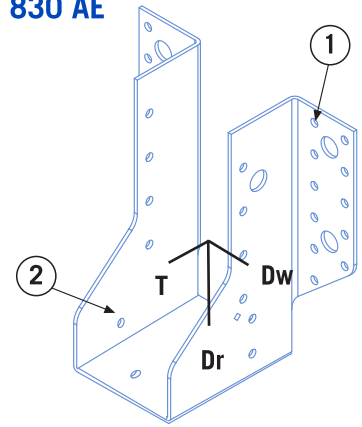
CÓDIGO	FIJACIÓN A MADERA			FIJACIÓN A HORMIGÓN				RESISTENCIA KN CARGA VERTICAL Dr (CORTANTE)		
	Puntas / Ala (x2) u. / Long. x Ø	Puntas / Lateral (x2) u. / Long. x Ø	Total Puntas u. / Código	Tacos / Ala (x2) u. / Ø x Long.	Puntas / Lateral (x2) u. / Long. x Ø	Total Tacos u. / Código	Total Puntas u. / Código	Estribo	Puntas	Tacos
ESS t&t 895 L300	8 u. / 50 x 4,0	4 u. / 50 x 4,0	24 u. / t&t 10307	1 u. / 12,0 x 100	4 u. / 50 x 4,0	2 u. / t&t ACHT12L	8 u. / t&t 10307	6,04	12	19,96
ESS t&t 895 L335	8 u. / 50 x 4,0	5 u. / 50 x 4,0	26 u. / t&t 10307	1 u. / 12,0 x 100	5 u. / 50 x 4,0	2 u. / t&t ACHT12L	10 u. / t&t 10307	10,38	12	19,96
ESS t&t 895 L380	10 u. / 50 x 4,0	6 u. / 50 x 4,0	32 u. / t&t 10307	1 u. / 12,0 x 100	6 u. / 50 x 4,0	2 u. / t&t ACHT12L	12 u. / t&t 10307	14,88	15	19,96

t&t 896

CÓDIGO	FIJACIÓN A MADERA			FIJACIÓN A HORMIGÓN				RESISTENCIA KN CARGA VERTICAL Dr (CORTANTE)		
	Tirafondo / Ala (x2) u. / Medidas	Tirafon./ Lateral (x2) u. / Medidas	Total Tirafondos u. / Medidas	Tacos / Ala (x2) u. / Ø x Long.	Tirafon./ Lateral (x2) u. / Medidas	Total Tacos u. / Código	Total Tirafondos u. / Código	Estribo	Tirafon.	Tacos
t&t 896 L435-500B110	2 u. / Ø10 L (var.)	1 u. / Ø10 L (var.)	7 u. / Ø10-16 L (var.)	2 u. / 10,0 x 80	1 u. / Ø10 L (var.)	5 u. - 1 u. / t&t ACHT10-16L	2 u. / Ø10 L (var.)	22	15,3	40,33
t&t 896 L435-500B150	2 u. / Ø10 L (var.)	1 u. / Ø10 L (var.)	7 u. / Ø10-16 L (var.)	2 u. / 10,0 x 80	1 u. / Ø10 L (var.)	5 u. - 1 u. / t&t ACHT10-16L	2 u. / Ø10 L (var.)	30	15,3	40,33
t&t 896 L435-500B180	2 u. / Ø10 L (var.)	1 u. / Ø10 L (var.)	7 u. / Ø10-16 L (var.)	2 u. / 10,0 x 80	1 u. / Ø10 L (var.)	5 u. - 1 u. / t&t ACHT10-16L	2 u. / Ø10 L (var.)	36	15,3	40,33
t&t 896 L650B150	3 u. / Ø16 L (var.)	2 u. / Ø16 L (var.)	11 u. / Ø16 L (var.)	3 u. / 16,0 x 110	2 u. / Ø16 L (var.)	7 u. / t&t ACHT16L	4 u. / Ø16 L (var.)	45	30,66	103,11
t&t 896 L650B200	3 u. / Ø16 L (var.)	2 u. / Ø16 L (var.)	11 u. / Ø16 L (var.)	3 u. / 16,0 x 110	2 u. / Ø16 L (var.)	7 u. / t&t ACHT16L	4 u. / Ø16 L (var.)	60	30,66	103,11
t&t 896 L650B250	3 u. / Ø16 L (var.)	2 u. / Ø16 L (var.)	11 u. / Ø16 L (var.)	3 u. / 16,0 x 110	2 u. / Ø16 L (var.)	7 u. / t&t ACHT16L	4 u. / Ø16 L (var.)	75	30,66	103,11
t&t 896 L800B150	3 u. / Ø16 L (var.)	2 u. / Ø16 L (var.)	11 u. / Ø16 L (var.)	3 u. / 16,0 x 110	2 u. / Ø16 L (var.)	7 u. / t&t ACHT16L	4 u. / Ø16 L (var.)	45	30,66	103,11
t&t 896 L800B200	3 u. / Ø16 L (var.)	2 u. / Ø16 L (var.)	11 u. / Ø16 L (var.)	3 u. / 16,0 x 110	2 u. / Ø16 L (var.)	7 u. / t&t ACHT16L	4 u. / Ø16 L (var.)	60	30,66	103,11
t&t 896 L800B250	3 u. / Ø16 L (var.)	2 u. / Ø16 L (var.)	11 u. / Ø16 L (var.)	3 u. / 16,0 x 110	2 u. / Ø16 L (var.)	7 u. / t&t ACHT16L	4 u. / Ø16 L (var.)	75	30,66	103,11
t&t 896 L1000B150	5 u. / Ø16 L (var.)	3 u. / Ø16 L (var.)	17 u. / Ø16 L (var.)	5 u. / 16,0 x 110	3 u. / Ø16 L (var.)	11 u. / t&t ACHT16L	6 u. / Ø16 L (var.)	45	48,18	162,03
t&t 896 L1000B200	5 u. / Ø16 L (var.)	3 u. / Ø16 L (var.)	17 u. / Ø16 L (var.)	5 u. / 16,0 x 110	3 u. / Ø16 L (var.)	11 u. / t&t ACHT16L	6 u. / Ø16 L (var.)	60	48,18	132,57
t&t 896 L1000B250	5 u. / Ø16 L (var.)	3 u. / Ø16 L (var.)	17 u. / Ø16 L (var.)	5 u. / 16,0 x 110	3 u. / Ø16 L (var.)	11 u. / t&t ACHT16L	6 u. / Ø16 L (var.)	75	48,18	132,57

t&t 842

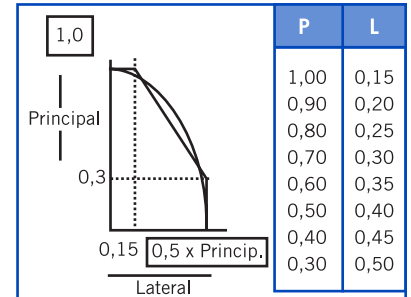
CÓDIGO	FIJACIÓN A MADERA			FIJACIÓN A HORMIGÓN				RESISTENCIA KN CARGA VERTICAL Dr (CORTANTE)		
	Puntas / Ala (x2) u. / Long. x Ø	Clavijas CM/ Lateral u. / Medidas	Total Puntas-Clav. CM u. / Código	Tacos / Ala (x2) u. / Ø x Long.	Clavijas CM/ Lateral u. / Medidas	Total Tacos u. / Código	Total Clavijas CM u. / Código	Estribo	Puntas/ Clav.CM	Tacos
ESS t&t 842/80	4 u. / 50 x 4,0	2 u. / Ø12 L (var.)	8 u. / t&t 10307 2 u. / t&t CM	2 u. / 12,0 x 100	2 u. / Ø12 L (var.)	4 u. / t&t ACHT12L	2 u. / t&t CM	1,68	6 / 11,74	39,92
ESS t&t 842/120	5 u. / 50 x 4,0	3 u. / Ø12 L (var.)	10 u. / t&t 10307 3 u. / t&t CM	2 u. / 12,0 x 100	3 u. / Ø12 L (var.)	4 u. / t&t ACHT12L	3 u. / t&t CM	3,17	7,5 / 17,61	39,92
ESS t&t 842/160	13 u. / 50 x 4,0	4 u. / Ø12 L (var.)	26 u. / t&t 10307 4 u. / t&t CM	2 u. / 12,0 x 100	4 u. / Ø12 L (var.)	4 u. / t&t ACHT12L	4 u. / t&t CM	4,50	19,5 / 23,48	39,92
ESS t&t 842/200	17 u. / 50 x 4,0	5 u. / Ø12 L (var.)	34 u. / t&t 10307 5 u. / t&t CM	2 u. / 12,0 x 100	5 u. / Ø12 L (var.)	4 u. / t&t ACHT12L	5 u. / t&t CM	6,52	25,5 / 29,35	39,92



DOCUMENTO DE IDONEIDAD TÉCNICA EUROPEA (DITE) - 09/0205 KIWA-K49955

Uniones en "T" estribos estándar: t&t 830 AE (alas exteriores)

		ZONA DE CONTACTO 1			
		Valores característicos en kN			
MEDIDAS mm Long. / Base x Alto	Código Estribo	Puntas u. x ø	Cf Combinación de cargas		
			Tracción (T)	Principal (Dr)	Lateral (Dw)
Corregir con el factor ρ			A	B	B
210 / 32 x 89	t&t 830 AE L210B32	4 x 4 mm	2,42	4,64	2,32
210 / 38 x 86	t&t 830 AE L210B38	4 x 4 mm	2,42	4,64	2,32
210 / 40 x 85	t&t 830 AE L210B40	4 x 4 mm	2,42	4,64	2,32
210 / 46 x 82	t&t 830 AE L210B46	4 x 4 mm	2,42	4,64	2,32
210 / 50 x 80	t&t 830 AE L210B50	4 x 4 mm	2,42	4,64	2,32
210 / 59 x 75,5	t&t 830 AE L210B59	4 x 4 mm	2,42	4,64	2,32
210 / 63 x 73,5	t&t 830 AE L210B63	4 x 4 mm	2,42	4,64	2,32
250 / 32 x 109	t&t 830 AE L250B32	6 x 4 mm	3,62	9,14	4,57
250 / 36 x 107	t&t 830 AE L250B36	6 x 4 mm	3,62	9,14	4,57
250 / 38 x 106	t&t 830 AE L250B38	6 x 4 mm	3,62	9,14	4,57
250 / 40 x 105	t&t 830 AE L250B40	6 x 4 mm	3,62	9,14	4,57
250 / 46 x 102	t&t 830 AE L250B46	6 x 4 mm	3,62	9,14	4,57
250 / 50 x 100	t&t 830 AE L250B50	6 x 4 mm	3,62	9,14	4,57
250 / 59 x 95,5	t&t 830 AE L250B59	6 x 4 mm	3,62	9,14	4,57
250 / 63 x 93,5	t&t 830 AE L250B63	6 x 4 mm	3,62	9,14	4,57
250 / 71 x 89,5	t&t 830 AE L250B71	6 x 4 mm	3,62	9,14	4,57
250 / 75 x 87,5	t&t 830 AE L250B75	6 x 4 mm	3,62	9,14	4,57
300 / 32 x 134	t&t 830 AE L300B32	8 x 4 mm	4,83	13,46	6,73
300 / 38 x 131	t&t 830 AE L300B38	8 x 4 mm	4,83	13,46	6,73
300 / 40 x 130	t&t 830 AE L300B40	8 x 4 mm	4,83	13,46	6,73
300 / 50 x 125	t&t 830 AE L300B50	8 x 4 mm	4,83	13,46	6,73
300 / 59 x 120,5	t&t 830 AE L300B59	8 x 4 mm	4,83	13,46	6,73
300 / 63 x 118,5	t&t 830 AE L300B63	8 x 4 mm	4,83	13,46	6,73
300 / 71 x 114,5	t&t 830 AE L300B71	8 x 4 mm	4,83	13,46	6,73
300 / 75 x 112,5	t&t 830 AE L300B75	8 x 4 mm	4,83	13,46	6,73
300 / 80 x 110	t&t 830 AE L300B80	8 x 4 mm	4,83	13,46	6,73
335 / 38 x 148,5	t&t 830 AE L335B38	8 x 4 mm	4,83	13,19	6,59
335 / 40 x 147,5	t&t 830 AE L335B40	8 x 4 mm	4,83	13,19	6,59
335 / 46 x 144,5	t&t 830 AE L335B46	8 x 4 mm	4,83	13,19	6,59
335 / 50 x 142,5	t&t 830 AE L335B50	8 x 4 mm	4,83	13,19	6,59
335 / 59 x 138	t&t 830 AE L335B59	8 x 4 mm	4,83	13,19	6,59
335 / 63 x 136	t&t 830 AE L335B63	8 x 4 mm	4,83	13,19	6,59
335 / 71 x 132	t&t 830 AE L335B71	8 x 4 mm	4,83	13,19	6,59



Combinación del componente "principal" y "lateral" a ruptura

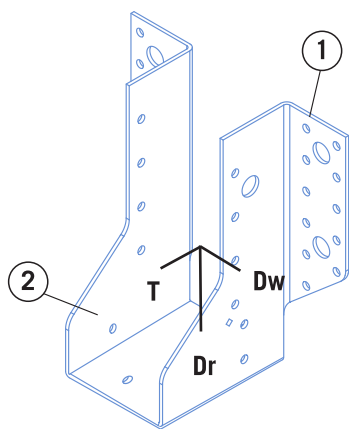
Si el componente de tracción se sitúa por debajo del 30% del valor de ruptura, es conveniente disminuir los valores "principal" y "lateral" en un 50% con respecto a los valores del cuadro de combinaciones.

Es conveniente tener en cuenta la densidad característica ρ_k en la corrección de los valores del cuadro con el factor ρ siguiente:

Por ej.: Clase C	C16	C18	C20	C22	C24	C27	C30	C36	Superior
Densidad característica de la madera (kg/m ³)	310	320	330	340	360	370	380	400	420

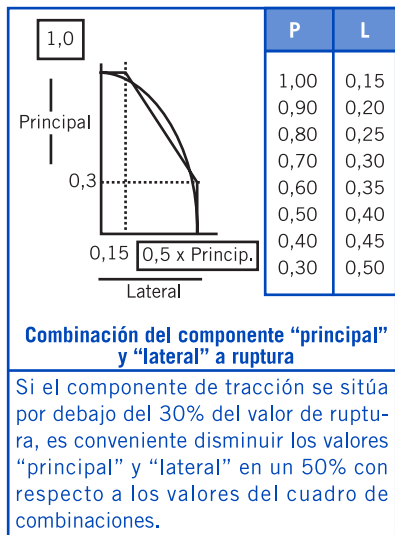
Factor ρ suplementario

Tipo A	0,78	0,84	0,89	0,94	1	1,12	1,18	1,31	1,44
Tipo B	0,94	0,95	0,97	0,99	1	1,03	1,04	1,07	1,10



**DOCUMENTO DE IDONEIDAD TÉCNICA EUROPEA (DITE) - 09/0205
KIWA-K49955**

Uniones en "T" estribos estándar: t&t 830 AE (alas exteriores)



		ZONA DE CONTACTO 1			
		Puntas u. x Ø	Valores característicos en kN		
MEDIDAS mm Long. / Base x Alto	Código Estribo		Cf Combinación de cargas		
			Tracción (T)	Principal (Dr)	Lateral (Dw)
Corregir con el factor ρ			A	B	B
335 / 75 x 130	t&t 830 AE L335B75	8x4mm	4,83	13,19	6,59
335 / 80 x 127,5	t&t 830 AE L335B80	8x4mm	4,83	13,19	6,59
380 / 46 x 167	t&t 830 AE L380B46	10x4 mm	6,04	17,19	8,60
380 / 50 x 165	t&t 830 AE L380B50	10x4 mm	6,04	17,19	8,60
380 / 59 x 160,5	t&t 830 AE L380B59	10x4 mm	6,04	17,19	8,60
380 / 63 x 158,5	t&t 830 AE L380B63	10x4 mm	6,04	17,19	8,60
380 / 71 x 154,5	t&t 830 AE L380B71	10x4 mm	6,04	17,19	8,60
380 / 75 x 152,5	t&t 830 AE L380B75	10x4 mm	6,04	17,19	8,60
380 / 80 x 150	t&t 830 AE L380B80	10x4 mm	6,04	17,19	8,60
380 / 90 x 145	t&t 830 AE L380B90	10x4 mm	6,04	17,19	8,60
380 / 100 x 140	t&t 830 AE L380B100	10x4 mm	6,04	17,19	8,60
380 / 120 x 130	t&t 830 AE L380B120	10x4 mm	6,04	17,19	8,60
380 / 140 x 120	t&t 830 AE L380B140	10x4 mm	6,04	17,19	8,60
440 / 38 x 201	t&t 830 AE L440B38	13x4 mm	8,46	22,95	11,46
440 / 63 x 188,5	t&t 830 AE L440B63	13x4 mm	8,46	22,95	11,46
440 / 71 x 184,5	t&t 830 AE L440B71	13x4 mm	8,46	22,95	11,46
440 / 75 x 182,5	t&t 830 AE L440B75	13x4 mm	8,46	22,95	11,46
440 / 80 x 180	t&t 830 AE L440B80	13x4 mm	8,46	22,95	11,46
440 / 90 x 175	t&t 830 AE L440B90	13x4 mm	8,46	22,95	11,46
440 / 95 x 172,5	t&t 830 AE L440B95	13x4 mm	8,46	22,95	11,46
440 / 100 x 170	t&t 830 AE L440B100	13x4 mm	8,46	22,95	11,46
440 / 120 x 160	t&t 830 AE L440B120	13x4 mm	8,46	22,95	11,46
500 / 71 x 214,5	t&t 830 AE L500B71	16x4 mm	9,66	27,40	13,70
500 / 75 x 212,5	t&t 830 AE L500B75	16x4 mm	9,66	27,40	13,70
500 / 80 x 210	t&t 830 AE L500B80	16x4 mm	9,66	27,40	13,70
500 / 90 x 205	t&t 830 AE L500B90	16x4 mm	9,66	27,40	13,70
500 / 100 x 200	t&t 830 AE L500B100	16x4 mm	9,66	27,40	13,70
500 / 120 x 190	t&t 830 AE L500B120	16x4 mm	9,66	27,40	13,70
500 / 140 x 180	t&t 830 AE L500B140	16x4 mm	9,66	27,40	13,70

Es conveniente tener en cuenta la densidad característica ρ_k en la corrección de los valores del cuadro con el factor ρ siguiente:

Por ej.: Clase C	C16	C18	C20	C22	C24	C27	C30	C36	Superior
Densidad característica de la madera (kg/m ³)	310	320	330	340	360	370	380	400	420

Factor ρ suplementario

Tipo A	0,78	0,84	0,89	0,94	1	1,12	1,18	1,31	1,44
Tipo B	0,94	0,95	0,97	0,99	1	1,03	1,04	1,07	1,10

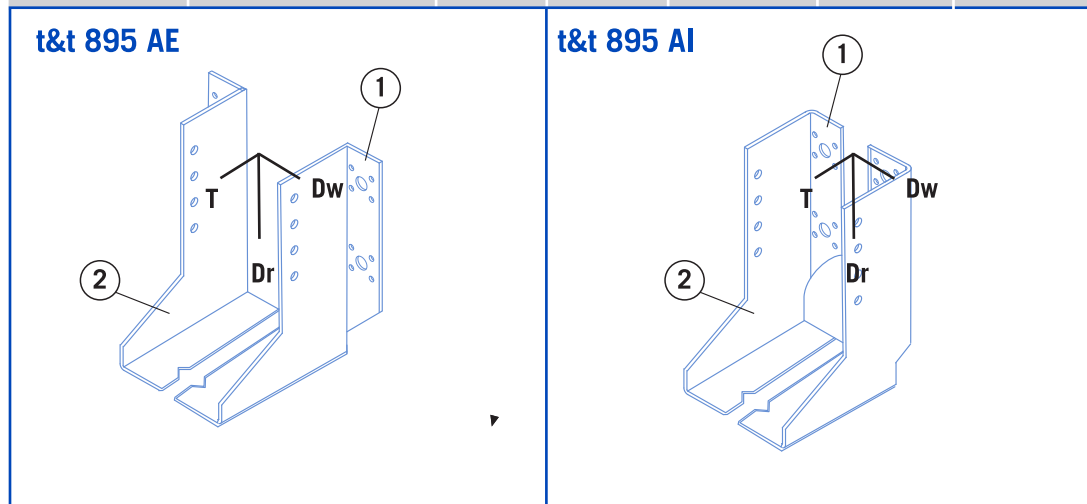
DOCUMENTO DE IDONEIDAD TÉCNICA EUROPEA (DITE) - 09/0205 KIWA-K49955

Uniones en "T" estribo 2 elementos: t&t 895 AE (alas exteriores)
Uniones en "T" estribo 2 elementos: t&t 895 AI (alas interiores)

		ZONA DE CONTACTO 1				Zona de contacto crítico
		Puntas u. x Ø	Valores característicos en kN			
MEDIDAS mm Long. / Base x Alto	Código Estribo		Cf Combinación de cargas		Lateral (Dw)	
			Tracción (T)	Principal (Dr)		
Corregir con el factor ρ		A	B	B		
300 / 63 x 118,5	t&t 895 AE L300	8 x 4 mm	3,72	7,65	6,99	2
335 / 63 x 136	t&t 895 AE L335	8 x 4 mm	4,83	12,43	7,95	2
380 / 75 x 152,5	t&t 895 AE L380	10 x 4 mm	6,04	16,05	9,81	2
300 / 63 x 118,5	t&t 895 AI L300	9 x 4 mm	3,72	6,04	6,99	2
335 / 63 x 136	t&t 895 AI L335	9 x 4 mm	6,04	10,38	7,95	2
380 / 75 x 152,5	t&t 895 AI L380	11 x 4 mm	7,25	14,88	9,81	2

Combinación factor Principal-tracción

Principal	Tracción
1,00	0,30
0,90	0,40
0,80	0,50
0,70	0,60
0,60	0,70
0,50	0,80
0,40	0,90
0,30	1,00



Es conveniente tener en cuenta la densidad característica ρ_k en la corrección de los valores del cuadro con el factor ρ siguiente:

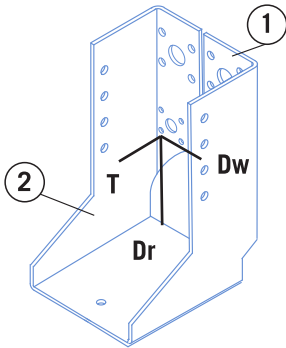
Por ej.: Clase C	C16	C18	C20	C22	C24	C27	C30	C36	Superior
Densidad característica de la madera (kg/m ³)	310	320	330	340	360	370	380	400	420

Factor ρ suplementario

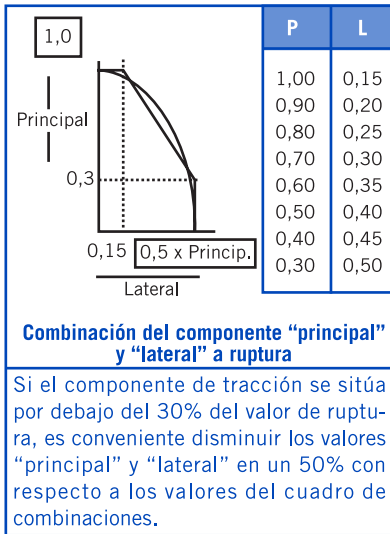
Tipo A	0,78	0,84	0,89	0,94	1	1,12	1,18	1,31	1,44
Tipo B	0,94	0,95	0,97	0,99	1	1,03	1,04	1,07	1,10

**DOCUMENTO DE IDONEIDAD TÉCNICA EUROPEA (DITE) - 09/0205
KIWA-K49955**

Uniones en "T" estribos estándar: t&t 830 Al (alas interiores)



		ZONA DE CONTACTO 1			
		Valores característicos en kN			
		Cf Combinación de cargas			
MEDIDAS mm Long. / Base x Alto	Código Estribo	Puntas u. x Ø	Cf Combinación de cargas		
			Tracción (T)	Principal (Dr)	Lateral (Dw)
Corregir con el factor ρ			A	B	B
250 / 63 x 93,5	t&t 830 Al L250B63	7 x 4 mm	3,62	12,31	6,16
300 / 63 x 118,5	t&t 830 Al L300B63	8 x 4 mm	4,83	13,98	6,99
300 / 80 x 110	t&t 830 Al L300B80	9 x 4 mm	6,04	15,98	7,99
335 / 59 x 138	t&t 830 Al L335B59	9 x 4 mm	6,04	15,90	7,95
335 / 63 x 136	t&t 830 Al L335B63	9 x 4 mm	6,04	15,90	7,95
335 / 71 x 132	t&t 830 Al L335B71	9 x 4 mm	6,04	15,90	7,95
335 / 80 x 127,5	t&t 830 Al L335B80	2 x 4 mm	6,04	15,90	7,95
380 / 63 x 158,5	t&t 830 Al L380B63	11 x 4 mm	7,25	19,61	9,81
380 / 71 x 154,5	t&t 830 Al L380B71	11 x 4 mm	7,25	19,61	9,81
380 / 75 x 152,5	t&t 830 Al L380B75	11 x 4 mm	7,25	19,61	9,81
380 / 100 x 140	t&t 830 Al L380B100	11 x 4 mm	7,25	19,61	9,81
440 / 63 x 188,5	t&t 830 Al L440B63	15 x 4 mm	9,66	25,19	12,60
440 / 80 x 180	t&t 830 Al L440B80	13 x 4 mm	8,46	23,18	11,59
440 / 120 x 160	t&t 830 Al L440B120	13 x 4 mm	8,46	23,18	11,59
500 / 90 x 205	t&t 830 Al L500B90	16 x 4 mm	9,66	26,93	13,47
500 / 100 x 200	t&t 830 Al L500B100	16 x 4 mm	9,66	26,93	13,47
500 / 120 x 190	t&t 830 Al L500B120	16 x 4 mm	9,66	26,93	13,47
500 / 140 x 180	t&t 830 Al L500B140	16 x 4 mm	9,66	26,93	13,47



Es conveniente tener en cuenta la densidad característica ρ_k en la corrección de los valores del cuadro con el factor ρ siguiente:

Por ej.: Clase C	C16	C18	C20	C22	C24	C27	C30	C36	Superior
Densidad característica de la madera (kg/m ³)	310	320	330	340	360	370	380	400	420

Factor ρ suplementario

Tipo A	0,78	0,84	0,89	0,94	1	1,12	1,18	1,31	1,44
Tipo B	0,94	0,95	0,97	0,99	1	1,03	1,04	1,07	1,10

