

# estribos

El estribo es el herraje estándar más utilizado resolviendo las uniones entre las diferentes piezas de madera de una estructura, vigas principales a soporte, correas a vigas, cabios a cumbrera, solivería...

t&t le propone una gran variedad de estribos. En función de la sección de madera, de su tipología (alas exteriores AE, interiores AI, en uno o dos elementos, vistos u ocultos...), de la carga a transmitir, del acabado (galvanizado, con pintura epoxy...)... nuestra gama ofrece numerosas referencias distintas que resuelven prácticamente todas sus necesidades.

Los estribos son diseñados para permitir su fijación a diferentes soportes. La fijación a madera se realiza mediante las puntas de anclaje t&t, suministradas a granel para ser clavadas con martillo o en peine para pistola clavadora. Para una fijación a muro emplearemos taco mecánico en caso de soporte macizo o taco químico si el soporte es hueco.

t&t 705: Para pequeñas secciones de madera (ancho de 25 a 63 mm).

t&t 830: Estribo polivalente que se adapta a piezas de 30 a 150 mm. de ancho. Disponible con alas exteriores (AE) o interiores (AI).

t&t 838: Permite la fijación de vigas de hasta 200 mm. de ancho, puede ser con AE o AI.

t&t 895: Estribo fabricado en 2 elementos para una mayor versatilidad, un mismo estribo se adapta a diferentes secciones de madera. Para secciones desde 60 a 160 mm. de ancho. Disponible en AE o AI.

t&t 896: Estribo para grandes vigas. Su aspecto robusto (fabricado chapa de 4 y 6 mm.) y su resistencia a grandes cargas, hacen del t&t 896 un estribo muy empleado en los elementos principales de las estructuras tradicionales en madera maciza (hasta 270 mm. de ancho) y para las vigas de madera laminada de gran sección. Disponible con alas exteriores (AE) o interiores (AI).

t&t 842: Estribo ocultos con alma interior fabricado con chapa de doble espesor que se introduce en alma en una ranura realizada en la pieza de madera, fijándola a continuación mediante clavijas metálicas (t&t CM) que quedan ocultas.

t&t 817: Estribo-patilla de uso específico para la fijación del rastrel de cumbrera.

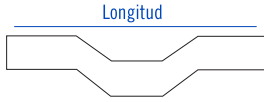


# ¿cómo elijo mi estribo?

Le presentamos **LA GUÍA QUE OPTIMIZA LA ELECCIÓN DE SU ESTRIBO** para cada sección de madera.

## ELECCIÓN DE LA LONGITUD ÓPTIMA DEL ESTRIBO

**LONGITUD:** Longitud total del estribo en plano (antes de ser plegado).

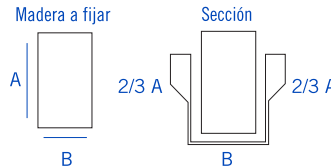


### NORMA GENERAL: REGLA DE LOS 2/3

(El lateral del estribo debe cubrir, como mínimo, 2/3 de la altura de la madera)

### ELECCIÓN DE LA LONGITUD DEL ESTRIBO

- A** Altura de la madera
- B** Anchura de la madera



**LONGITUD MÍNIMA DEL ESTRIBO =  $2/3 A \times 2 + B$**

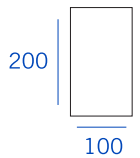
Elegir la longitud superior más cercana en la gama t&t

### EJEMPLO

Sección de la madera a fijar  
100 (B) x 200 (A) mm

Longitud mínima del estribo  
( $2/3 \times 200$ ) x 2 + 100 = 367 mm.

Longitud óptima en la gama t&t = **L 380** mm.



Familias de estribos t&t 705 - 830 - 838 - 896 - 895 - 842

AE Alas exteriores

AI Alas interiores

L Longitud total del estribo (2 Alas + Base) en mm.

B Base del estribo (ancho de plegado=ancho de la madera) en mm.

X Inexistente

### NOMENCLATURA

#### SECCIÓN MADERA mm. (Ancho x Alto)

ESTRIBO CLÁSICO ALAS EXTERIORES (AE) - INTERIORES (AI) t&t 705 - 830 - 838 - 896

ESTRIBO 2 ELEMENTOS ALAS EXTERIORES (AE) - INTERIORES (AI) t&t 895

ESTRIBO CON ALMA INTERIOR (OCULTO) t&t 842

### EJEMPLO

**100 x 200**

t&t 830 AE-AI **L380** B100

t&t 895 AE-AI L335

t&t 842/160

#### ESTRIBO CLÁSICO ALAS EXTERIORES (AE) - INTERIORES (AI)

t&t 705



t&t 830



t&t 838



t&t 896



#### ESTRIBO 2 ELEMENTOS ALAS EXTERIORES (AE) - INTERIORES (AI)

t&t 895



#### ESTRIBO CON ALMA INTERIOR (OCULTO) t&t 842

t&t 842



En las siguientes páginas encontrará los estribos que resuelven las uniones de **TODAS** las secciones habituales de madera.

# sección madera y estribos

SECCIÓN MADERA	ANCHO mm.					
	40	45	50	60		
ALTO mm	65			50 x 65 t&t 705 L180B50 x x		
		75	40 x 75 t&t 705 L180B40 x x	45 x 75 t&t 705 L180B46 x x	50 x 75 t&t 705 L180B50 x x	60 x 75 t&t 705 L200B63 x x
			90	40 x 90 t&t 705 L180B40 x x	45 x 90 t&t 705 L180B46 x x	50 x 90 t&t 705 L180B50 x x
	100			40 x 100 t&t 705 L180B40 x x	45 x 100 t&t 705 L180B46 x x	50 x 100 t&t 705 L180B50 x x
		120		40 x 120 t&t 830 AE L210B40 x x	45 x 120 t&t 830 AE L210B46 x x	50 x 120 t&t 830 AE L210B50 x x
			140	40 x 140 t&t 830 AE L250B40 x x	45 x 140 t&t 830 AE L250B46 x x	50 x 140 t&t 830 AE L250B50 x x
	150			40 x 150 t&t 830 AE L250B40 x x	45 x 150 t&t 830 AE L250B46 x x	50 x 150 t&t 830 AE L250B50 x x
		160		40 x 160 t&t 830 AE L300B40 x x	45 x 160 t&t 830 AE L335B46 x x	50 x 160 t&t 830 AE L300B50 x x
			180	40 x 180 t&t 830 AE L300B40 x x	45 x 180 t&t 830 AE L335B46 x x	50 x 180 t&t 830 AE L300B50 x x
	200			40 x 200 t&t 830 AE L335B40 x x	45 x 200 t&t 830 AE L335B46 x x	50 x 200 t&t 830 AE L335B50 x x
		220		40 x 220 t&t 830 AE L335B40 x x	45 x 220 t&t 830 AE L380B46 x x	50 x 220 t&t 830 AE L380B50 x x
			240	40 x 240 t&t 830 AE L380B40 x x	45 x 240 t&t 830 AE L380B46 x x	50 x 240 t&t 830 AE L380B50 x x
	250			40 x 250 t&t 830 AE L380B40 x x	45 x 250 t&t 830 AE L380B46 x x	50 x 250 t&t 830 AE L440B50 x x
		280		40 x 280 t&t 830 AE L440B40 x x	45 x 280 t&t 830 AE L440B46 x x	50 x 280 t&t 830 AE L440B50 x x
			300	40 x 300 t&t 830 AE L440B40 x x	45 x 300 t&t 830 AE L500B46 x x	50 x 300 t&t 830 AE L500B50 x x
	320			40 x 320 t&t 830 AE L500B40 x x	45 x 320 t&t 830 AE L500B46 x x	50 x 320 t&t 830 AE L500B50 x x
		360		Familias de estribos t&t 705 - 830 - 838 - 896 - 895 - 842 AE Alas exteriores AI Alas interiores		
		400	L Longitud total del estribo (2 Alas + Base) en mm. B Base del estribo (ancho de plegado=ancho de la madera) en mm. X Inexistente			
	450	SECCIÓN MADERA mm. (Ancho x Alto) ESTRIBO CLÁSICO ALAS EXTERIORES (AE) - INTERIORES (AI) t&t 705 - 830 - 838 - 896 ESTRIBO 2 ELEMENTOS ALAS EXTERIORES (AE) - INTERIORES (AI) t&t 895				
	500	ESTRIBO CON ALMA INTERIOR (OCULTO) t&t 842				


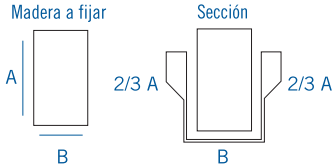

Familias de estribos



SECCIÓN MADERA	ANCHO mm.					
	70	75	80	90		
ALTO mm	65					
	75	70 x 75 t&t 830 AE L210B70 x x	75 x 75 t&t 830 AE L210B75 x x			
		90	70 x 90 t&t 830 AE-AI L250B71 x t&t 842/80	75 x 90 t&t 830 AE-AI L250B75 x t&t 842/80	80 x 90 t&t 830 AE-AI L250B80 x t&t 842/80	90 x 90 t&t 830 AE-AI L250B90 x t&t 842/80
			100	70 x 100 t&t 830 AE-AI L250B71 x t&t 842/80	75 x 100 t&t 830 AE-AI L250B75 x t&t 842/80	80 x 100 t&t 830 AE-AI L250B80 x t&t 842/80
	120			70 x 120 t&t 830 AE-AI L250B71 t&t 895 AE-AI L300 t&t 842/80	75 x 120 t&t 830 AE-AI L250B75 t&t 895 AE-AI L300 t&t 842/80	80 x 120 t&t 830 AE-AI L250B80 t&t 895 AE-AI L300 t&t 842/80
		140		70 x 140 t&t 830 AE-AI L300B71 t&t 895 AE-AI L300 t&t 842/120	75 x 140 t&t 830 AE-AI L300B75 t&t 895 AE-AI L300 t&t 842/120	80 x 140 t&t 830 AE-AI L300B80 t&t 895 AE-AI L300 t&t 842/120
			150	70 x 150 t&t 830 AE-AI L300B71 t&t 895 AE-AI L300 t&t 842/120	75 x 150 t&t 830 AE-AI L300B75 t&t 895 AE-AI L300 t&t 842/120	80 x 150 t&t 830 AE-AI L300B80 t&t 895 AE-AI L300 t&t 842/120
	160			70 x 160 t&t 830 AE-AI L300B71 t&t 895 AE-AI L300 t&t 842/120	75 x 160 t&t 830 AE-AI L300B75 t&t 895 AE-AI L300 t&t 842/120	80 x 160 t&t 830 AE-AI L300B80 t&t 895 AE-AI L300 t&t 842/120
		180		70 x 180 t&t 830 AE-AI L335B71 t&t 895 AE-AI L335 t&t 842/120	75 x 180 t&t 830 AE-AI L335B75 t&t 895 AE-AI L335 t&t 842/120	80 x 180 t&t 830 AE-AI L335B80 t&t 895 AE-AI L335 t&t 842/120
			200	70 x 200 t&t 830 AE-AI L380B71 t&t 895 AE-AI L335 t&t 842/160	75 x 200 t&t 830 AE-AI L380B75 t&t 895 AE-AI L335 t&t 842/160	80 x 200 t&t 830 AE-AI L380B80 t&t 895 AE-AI L335 t&t 842/160
	220			70 x 220 t&t 830 AE-AI L380B71 x t&t 842/160	75 x 220 t&t 830 AE-AI L380B75 t&t 895 AE-AI L380 t&t 842/160	80 x 220 t&t 830 AE-AI L380B80 t&t 895 AE-AI L380 t&t 842/160
		240		70 x 240 t&t 830 AE-AI L440B71 x t&t 842/160	75 x 240 t&t 830 AE-AI L440B75 x t&t 842/160	80 x 240 t&t 830 AE-AI L440B80 x t&t 842/160
			250	70 x 250 t&t 830 AE-AI L440B71 x t&t 842/200	75 x 250 t&t 830 AE-AI L440B75 x t&t 842/200	80 x 250 t&t 830 AE-AI L440B80 x t&t 842/200
	280			70 x 280 t&t 830 AE-AI L500B71 x t&t 842/200	75 x 280 t&t 830 AE-AI L500B75 x t&t 842/200	80 x 280 t&t 830 AE-AI L500B80 x t&t 842/200
		300		70 x 300 t&t 830 AE-AI L500B71 x t&t 842/200	75 x 300 t&t 830 AE-AI L500B75 x t&t 842/200	80 x 300 t&t 830 AE-AI L500B80 x t&t 842/200
			320	70 x 320 t&t 830 AE-AI L500B71 x x	75 x 320 t&t 838 AE L540B75 x x	80 x 320 t&t 838 AE-AI L540B80 x x
	360					80 x 360 t&t 838 AE-AI L600B80 x x
		400				80 x 400 t&t 838 AE-AI L640B80 x x
			450			80 x 450 t&t 838 AE-AI L700B80 x x
	500					80 x 500 t&t 896 AE L800B80 x x

# sección madera y estribos

SECCION MADERA		ANCHO mm.			
		100	120	140	150
ALTO mm	65				
	75				
	90				
	100	100 x 100			
		t&t 830 AE-AI L250B100			
		x			
		t&t 842/80			
	120	100 x 120	120 x 120		
		t&t 830 AE-AI L300B100	t&t 830 AE-AI L335B120		
		t&t 895 AE-AI L300	t&t 895 AE-AI L300		
		t&t 842/80	t&t 842/80		
	140	100 x 140	120 x 140	140 x 140	
		t&t 830 AE-AI L300B100	t&t 830 AE-AI L380B120	t&t 830 AE-AI L380B140	
		t&t 895 AE-AI L300	t&t 895 AE-AI L300	t&t 895 AE-AI L300	
		t&t 842/120	t&t 842/120	t&t 842/120	
	150	100 x 150	120 x 150	140 x 150	150 x 150
		t&t 830 AE-AI L300B100	t&t 830 AE-AI L380B120	t&t 830 AE-AI L380B140	t&t 830 AE-AI L440B150
		t&t 895 AE-AI L300	t&t 895 AE-AI L300	t&t 895 AE-AI L300	t&t 895 AE-AI L300
		t&t 842/120	t&t 842/120	t&t 842/120	t&t 842/120
	160	100 x 160	120 x 160	140 x 160	150 x 160
t&t 830 AE-AI L380B100		t&t 830 AE-AI L380B120	t&t 830 AE-AI L380B140	t&t 830 AE-AI L440B150	
t&t 895 AE-AI L300		t&t 895 AE-AI L300	t&t 895 AE-AI L300	t&t 895 AE-AI L300	
t&t 842/120		t&t 842/120	t&t 842/120	t&t 842/120	
180	100 x 180	120 x 180	140 x 180	150 x 180	
	t&t 830 AE-AI L380B100	t&t 830 AE-AI L380B120	t&t 830 AE-AI L380B140	t&t 830 AE-AI L440B150	
	t&t 895 AE-AI L335	t&t 895 AE-AI L335	t&t 895 AE-AI L335	t&t 895 AE-AI L335	
	t&t 842/120	t&t 842/120	t&t 842/120	t&t 842/120	
200	100 x 200	120 x 200	140 x 200	150 x 200	
	t&t 830 AE-AI L380B100	t&t 830 AE-AI L440B120	t&t 830 AE-AI L500B140	t&t 830 AE-AI L440B150	
	t&t 895 AE-AI L335	t&t 895 AE-AI L335	t&t 895 AE-AI L335	t&t 895 AE-AI L335	
	t&t 842/160	t&t 842/160	t&t 842/160	t&t 842/160	
220	100 x 220	120 x 220	140 x 220	150 x 220	
	t&t 830 AE-AI L440B100	t&t 830 AE-AI L440B120	t&t 830 AE-AI L500B140	t&t 830 AE-AI L500B150	
	t&t 895 AE-AI L380	t&t 895 AE-AI L380	t&t 895 AE-AI L380	t&t 895 AE-AI L380	
	t&t 842/160	t&t 842/160	t&t 842/160	t&t 842/160	
240	100 x 240	120 x 240	140 x 240	150 x 240	
	t&t 830 AE-AI L440B100	t&t 830 AE-AI L440B120	t&t 830 AE-AI L500B140	t&t 830 AE-AI L500B150	
	x	x	x	x	
	t&t 842/160	t&t 842/160	t&t 842/160	t&t 842/160	
250	100 x 250	120 x 250	140 x 250	150 x 250	
	t&t 830 AE-AI L440B100	t&t 830 AE-AI L500B120	t&t 830 AE-AI L500B140	t&t 830 AE-AI L500B150	
	x	x	x	x	
	t&t 842/200	t&t 842/200	t&t 842/200	t&t 842/200	
280	100 x 280	120 x 280	140 x 280	150 x 280	
	t&t 830 AE-AI L500B100	t&t 830 AE-AI L500B120	t&t 830 AE-AI L540B140	t&t 830 AE-AI L540B150	
	x	x	x	x	
	t&t 842/200	t&t 842/200	t&t 842/200	t&t 842/200	
300	100 x 300	120 x 300	140 x 300	150 x 300	
	t&t 830 AE-AI L500B100	t&t 830 AE-AI L540B120	t&t 830 AE-AI L540B140	t&t 830 AE-AI L600B150	
	x	x	x	x	
	t&t 842/200	t&t 842/200	t&t 842/200	t&t 842/200	
320	100 x 320	120 x 320	140 x 320	150 x 320	
	t&t 830 AE-AI L540B100	t&t 830 AE-AI L600B120	t&t 830 AE-AI L600B140	t&t 830 AE-AI L600B150	
	x	x	x	x	
	x	x	x	x	
360	100 x 360	120 x 360	140 x 360	150 x 360	
	t&t 830 AE-AI L540B100	t&t 830 AE-AI L600B120	t&t 830 AE-AI L640B140	t&t 830 AE-AI L640B150	
	x	x	x	x	
	x	x	x	x	
400	100 x 400	120 x 400	140 x 400	150 x 400	
	t&t 830 AE-AI L640B100	t&t 830 AE-AI L700B120	t&t 830 AE-AI L700B140	t&t 830 AE-AI L700B150	
	x	x	x	x	
	x	x	x	x	
450	100 x 450	120 x 450	140 x 450	150 x 450	
	t&t 830 AE-AI L700B100	t&t 896 AE-AI L800B120	t&t 896 AE-AI L800B140	t&t 896 AE-AI L800B150	
	x	x	x	x	
	x	x	x	x	
500	100 x 500	120 x 500	140 x 500	150 x 500	
	t&t 896 AE L800B100	t&t 896 AE-AI L800B120	t&t 896 AE-AI L1000B140	t&t 896 AE-AI L1000B150	
	x	x	x	x	
	x	x	x	x	

SECCIÓN MADERA	ANCHO mm.				
	160	200	230	270	
ALTO mm	65	<b>INSTRUCCIONES PARA ELEGIR LA LONGITUD ÓPTIMA DEL ESTRIBO</b> <b>LONGITUD:</b> Longitud total del estribo en plano (antes de ser plegado).  <b>NORMA GENERAL: REGLA DE LOS 2/3</b> (El lateral del estribo debe cubrir, como mínimo, 2/3 de la altura de la madera) <b>ELECCIÓN DE LA LONGITUD DEL ESTRIBO</b> A Altura de la madera B Anchura de la madera <b>LONGITUD MÍNIMA DEL ESTRIBO = 2/3 A x 2 + B</b> Elegir la longitud superior más cercana en la gama t&t 			
	75				
	90				
	100				
	120				
	140				
	150	<b>EJEMPLO</b> Sección de la madera a fijar 100 (B) x 200 (A) mm Longitud mínima del estribo (2/3 200) x 2 + 100 = 367 mm. Longitud óptima en la gama t&t = L 380 mm. 			
	160	160 x 160 t&t 896 AE-AI L435B160 t&t 895 AE-AI L300 t&t 842/120			
	180	160 x 180 t&t 896 AE-AI L435B160 t&t 895 AE-AI L335 t&t 842/120			
	200	160 x 200 t&t 838 AE-AI L540B160 t&t 895 AE-AI L335 t&t 842/160	200 x 200 t&t 838 AE-AI L540B200 x x		
	220	160 x 220 t&t 838 AE-AI L540B160 t&t 895 AE-AI L380 t&t 842/160	200 x 220 t&t 838 AE-AI L540B200 x x		
	240	160 x 240 t&t 838 AE-AI L540B160 x t&t 842/160	200 x 240 t&t 838 AE-AI L540B200 x x	230 x 240 t&t 896 AE-AI L650B230 x x	
	250	160 x 250 t&t 838 AE-AI L540B160 x t&t 842/200	200 x 250 t&t 838 AE-AI L540B200 x x	230 x 250 t&t 896 AE-AI L650B230 x x	
	280	160 x 280 t&t 838 AE-AI L540B160 x t&t 842/200	200 x 280 t&t 838 AE-AI L600B200 x x	230 x 280 t&t 896 AE-AI L650B230 x x	270 x 280 t&t 896 AE-AI L650B270 x x
	300	160 x 300 t&t 838 AE-AI L600B160 x t&t 842/200	200 x 300 t&t 838 AE-AI L600B200 x x	230 x 300 t&t 896 AE-AI L650B230 x x	270 x 300 t&t 896 AE-AI L800B270 x x
320	160 x 320 t&t 838 AE-AI L600B160 x x	200 x 320 t&t 838 AE-AI L640B200 x x	230 x 320 t&t 896 AE-AI L800B230 x x	270 x 320 t&t 896 AE-AI L800B270 x x	
360	160 x 360 t&t 838 AE-AI L640B160 x x	200 x 360 t&t 838 AE-AI L640B200 x x	230 x 360 t&t 896 AE-AI L800B230 x x	270 x 360 t&t 896 AE-AI L800B270 x x	
400	160 x 400 t&t 838 AE-AI L700B160 x x	200 x 400 t&t 896 AE-AI L800B200 x x	230 x 400 t&t 896 AE-AI L800B230 x x	270 x 400 t&t 896 AE-AI L1000B270 x x	
450	160 x 450 t&t 896 AE-AI L800B160 x x	200 x 450 t&t 896 AE-AI L800B200 x x	230 x 450 t&t 896 AE-AI L1000B230 x x	270 x 450 t&t 896 AE-AI L1000B270 x x	
500	160 x 500 t&t 896 AE-AI L1000B160 x x	200 x 500 t&t 896 AE-AI L1000B200 x x	230 x 500 t&t 896 AE-AI L1000B230 x x	270 x 500 t&t 896 AE-AI L1000B270 x x	

CÓDIGO	MEDIDAS mm Longitud / Base x Alto	ESPESOR mm	ORIFICIOS u / Ø	UNIDADES
--------	---	---------------	--------------------	----------

## t&t 705

### MINI ESTRIBO t&t 705 L180

t&t 705 L180 B25	180 / 25 x 77,5	1,0	10 / 4,0 - 2 / 6,2	50
t&t 705 L180 B38	180 / 38 x 71	1,0	10 / 4,0 - 2 / 6,2	50
t&t 705 L180 B40 <b>ess</b>	180 / 40 x 70	1,0	10 / 4,0 - 2 / 6,2	50
t&t 705 L180 B46	180 / 46 x 67	1,0	10 / 4,0 - 2 / 6,2	50
t&t 705 L180 B50 <b>ess</b>	180 / 50 x 65	1,0	10 / 4,0 - 2 / 6,2	50



### MINI ESTRIBO t&t 705 L200

t&t 705 L 200 B59	200 / 59 x 70,5	1,0	12 / 3,6 - 2 / 6,2	50
t&t 705 L 200 B63	200 / 63 x 68,5	1,0	12 / 3,6 - 2 / 6,2	50



## t&t 830

### ESTRIBO t&t 830 AE L210

t&t 830 AE L210 B32	210 / 32 x 89	<b>CE</b>	2,0	12 / 5,0 - 1 / 7,0 - 2 / 11,0	50
t&t 830 AE L210 B38	210 / 38 x 86	<b>CE</b>	2,0	12 / 5,0 - 1 / 7,0 - 2 / 11,0	50
t&t 830 AE L210 B40 <b>ess</b>	210 / 40 x 85	<b>CE</b>	2,0	12 / 5,0 - 1 / 7,0 - 2 / 11,0	50
t&t 830 AE L210 B46 <b>ess</b>	210 / 46 x 82	<b>CE</b>	2,0	12 / 5,0 - 1 / 7,0 - 2 / 11,0	50
t&t 830 AE L210 B50 <b>ess</b>	210 / 50 x 80	<b>CE</b>	2,0	12 / 5,0 - 1 / 7,0 - 2 / 11,0	50
t&t 830 AE L210 B59	210 / 59 x 75,5	<b>CE</b>	2,0	12 / 5,0 - 1 / 7,0 - 2 / 11,0	50
t&t 830 AE L210 B63	210 / 63 x 73,5	<b>CE</b>	2,0	12 / 5,0 - 1 / 7,0 - 2 / 11,0	50
t&t 830 AE L210 <b>ess</b>	Base a medida (30 a 80)		2,0	12 / 5,0 - 1 / 7,0 - 2 / 11,0	50



### ESTRIBO t&t 830 AE L250

t&t 830 AE L250 B32	250 / 32 x 109	<b>CE</b>	2,0	18 / 5,0 - 1 / 7,0 - 4 / 11,0	50
t&t 830 AE L250 B36	250 / 36 x 107	<b>CE</b>	2,0	18 / 5,0 - 1 / 7,0 - 4 / 11,0	50
t&t 830 AE L250 B40 <b>ess</b>	250 / 40 x 105	<b>CE</b>	2,0	18 / 5,0 - 1 / 7,0 - 4 / 11,0	50
t&t 830 AE L250 B38	250 / 38 x 106	<b>CE</b>	2,0	18 / 5,0 - 1 / 7,0 - 4 / 11,0	50
t&t 830 AE L250 B46 <b>ess</b>	250 / 46 x 102	<b>CE</b>	2,0	18 / 5,0 - 1 / 7,0 - 4 / 11,0	50
t&t 830 AE L250 B50 <b>ess</b>	250 / 50 x 100	<b>CE</b>	2,0	18 / 5,0 - 1 / 7,0 - 4 / 11,0	50
t&t 830 AE L250 B59	250 / 59 x 95,5	<b>CE</b>	2,0	18 / 5,0 - 1 / 7,0 - 4 / 11,0	50
t&t 830 AE L250 B63 <b>ess</b>	250 / 63 x 93,5	<b>CE</b>	2,0	18 / 5,0 - 1 / 7,0 - 4 / 11,0	50
t&t 830 AE L250 B71 <b>ess</b>	250 / 71 x 89,5	<b>CE</b>	2,0	18 / 5,0 - 1 / 7,0 - 4 / 11,0	50
t&t 830 AE L250 B75 <b>ess</b>	250 / 75 x 87,5	<b>CE</b>	2,0	18 / 5,0 - 1 / 7,0 - 4 / 11,0	50
t&t 830 AE L250 <b>ess</b>	Base a medida (30 a 80)		2,0	18 / 5,0 - 1 / 7,0 - 4 / 11,0	50





Los productos t:t señalados cuentan con el marcado CE.

**ess** esencial t:t Disponible en Stock. Entrega 24-48 h.

CÓDIGO	MEDIDAS mm Longitud / Base x Alto	ESPESOR mm	ORIFICIOS u / Ø	UNIDADES
--------	---	---------------	--------------------	----------



**ESTRIBO t&t 830 AI L250**

t&t 830 AI L250 B59	250 / 59 x 95,5	2,0	20 / 5,0 - 1 / 7,0 - 4 / 11	50
t&t 830 AI L250 B63 <b>ess</b>	250 / 63 x 93,5	<b>CE</b> 2,0	20 / 5,0 - 1 / 7,0 - 4 / 11	50
t&t 830 AI L250 <b>ess</b>	Base a medida (60 a 100)	2,0	20 / 5,0 - 1 / 7,0 - 4 / 11	50



**ESTRIBO t&t 830 AE L300**

t&t 830 AE L300 B32	300 / 32 x 134	<b>CE</b> 2,0	24 / 5,0 - 1 / 7,0 - 4 / 13,0	50
t&t 830 AE L300 B38	300 / 38 x 131	<b>CE</b> 2,0	24 / 5,0 - 1 / 7,0 - 4 / 13,0	50
t&t 830 AE L300 B40 <b>ess</b>	300 / 40 x 130	<b>CE</b> 2,0	24 / 5,0 - 1 / 7,0 - 4 / 13,0	50
t&t 830 AE L300 B50 <b>ess</b>	300 / 50 x 125	<b>CE</b> 2,0	24 / 5,0 - 1 / 7,0 - 4 / 13,0	50
t&t 830 AE L300 B59	300 / 59 x 120,5	<b>CE</b> 2,0	24 / 5,0 - 1 / 7,0 - 4 / 13,0	50
t&t 830 AE L300 B63 <b>ess</b>	300 / 63 x 118,5	<b>CE</b> 2,0	24 / 5,0 - 1 / 7,0 - 4 / 13,0	50
t&t 830 AE L300 B71 <b>ess</b>	300 / 71 x 114,5	<b>CE</b> 2,0	24 / 5,0 - 1 / 7,0 - 4 / 13,0	50
t&t 830 AE L300 B75 <b>ess</b>	300 / 75 x 112,5	<b>CE</b> 2,0	24 / 5,0 - 1 / 7,0 - 4 / 13,0	50
t&t 830 AE L300 B80 <b>ess</b>	300 / 80 x 110	<b>CE</b> 2,0	24 / 5,0 - 1 / 7,0 - 4 / 13,0	50
t&t 830 AE L300 <b>ess</b>	Base a medida (30 a 100)	2,0	24 / 5,0 - 1 / 7,0 - 4 / 13,0	50



**ESTRIBO t&t 830 AI L300**

t&t 830 AI L300 B63 <b>ess</b>	300 / 63 x 118,5	<b>CE</b> 2,0	26 / 5,0 - 1 / 7,0 - 4 / 13,0	50
t&t 830 AI L300 B80 <b>ess</b>	300 / 80 x 110	<b>CE</b> 2,0	26 / 5,0 - 1 / 7,0 - 4 / 13,0	50
t&t 830 AI L300 <b>ess</b>	Base a medida (60 a 100)	2,0	26 / 5,0 - 1 / 7,0 - 4 / 13,0	50



**ESTRIBO t&t 830 AE L335**

t&t 830 AE L335 B38	335 / 38 x 148,5	<b>CE</b> 2,0	28 / 5,0 - 1 / 7,0 - 4 / 9,0 - 4 / 13,0	50
t&t 830 AE L335 B40 <b>ess</b>	335 / 40 x 147,5	<b>CE</b> 2,0	28 / 5,0 - 1 / 7,0 - 4 / 9,0 - 4 / 14,0	50
t&t 830 AE L335 B46 <b>ess</b>	335 / 46 x 144,5	<b>CE</b> 2,0	28 / 5,0 - 1 / 7,0 - 4 / 9,0 - 4 / 13,0	50
t&t 830 AE L335 B50 <b>ess</b>	335 / 50 x 142,5	<b>CE</b> 2,0	28 / 5,0 - 1 / 7,0 - 4 / 9,0 - 4 / 13,0	50
t&t 830 AE L335 B59	335 / 59 x 138	<b>CE</b> 2,0	28 / 5,0 - 1 / 7,0 - 4 / 9,0 - 4 / 13,0	50
t&t 830 AE L335 B63 <b>ess</b>	335 / 63 x 136	<b>CE</b> 2,0	28 / 5,0 - 1 / 7,0 - 4 / 9,0 - 4 / 13,0	50
t&t 830 AE L335 B71 <b>ess</b>	335 / 71 x 132	<b>CE</b> 2,0	28 / 5,0 - 1 / 7,0 - 4 / 9,0 - 4 / 13,0	50
t&t 830 AE L335 B75 <b>ess</b>	335 / 75 x 130	<b>CE</b> 2,0	28 / 5,0 - 1 / 7,0 - 4 / 9,0 - 4 / 13,0	50
t&t 830 AE L335 B80 <b>ess</b>	335 / 80 x 127,5	<b>CE</b> 2,0	28 / 5,0 - 1 / 7,0 - 4 / 9,0 - 4 / 13,0	50
t&t 830 AE L335 <b>ess</b>	Base a medida (30 a 150)	2,0	28 / 5,0 - 1 / 7,0 - 4 / 9,0 - 4 / 13,0	50



**ESTRIBO t&t 830 AI L335**

t&t 830 AI L335 B59	335 / 59 x 138	<b>CE</b> 2,0	30 / 5,0 - 1 / 7,0 - 4 / 9,0 - 4 / 13,0	50
t&t 830 AI L335 B63 <b>ess</b>	335 / 63 x 136	<b>CE</b> 2,0	30 / 5,0 - 1 / 7,0 - 4 / 9,0 - 4 / 13,0	50
t&t 830 AI L335 B71 <b>ess</b>	335 / 71 x 132	<b>CE</b> 2,0	30 / 5,0 - 1 / 7,0 - 4 / 9,0 - 4 / 14,0	50
t&t 830 AI L335 B80 <b>ess</b>	335 / 80 x 127,5	<b>CE</b> 2,0	30 / 5,0 - 1 / 7,0 - 4 / 9,0 - 4 / 14,0	50
t&t 830 AI L335 <b>ess</b>	Base a medida (60 a 150)	2,0	30 / 5,0 - 1 / 7,0 - 4 / 9,0 - 4 / 13,0	50

CÓDIGO	MEDIDAS mm Longitud / Base x Alto	ESPESOR mm	ORIFICIOS u / Ø	UNIDADES
--------	---	---------------	--------------------	----------

## ESTRIBO t&t 830 AE L380

t&t 830 AE L380 B46	<b>ess</b> 380 / 46 x 167	<b>CE</b>	2,0	34 / 5,0 - 1 / 7,0 - 4 / 9,0 - 4 / 13,0	50
t&t 830 AE L380 B50	<b>ess</b> 380 / 50 x 165	<b>CE</b>	2,0	34 / 5,0 - 1 / 7,0 - 4 / 9,0 - 4 / 13,0	50
t&t 830 AE L380 B59	380 / 59 x 160,5	<b>CE</b>	2,0	34 / 5,0 - 1 / 7,0 - 4 / 9,0 - 4 / 13,0	50
t&t 830 AE L380 B63	<b>ess</b> 380 / 63 x 158,5	<b>CE</b>	2,0	34 / 5,0 - 1 / 7,0 - 4 / 9,0 - 4 / 13,0	50
t&t 830 AE L380 B71	<b>ess</b> 380 / 71 x 154,5	<b>CE</b>	2,0	34 / 5,0 - 1 / 7,0 - 4 / 9,0 - 4 / 13,0	50
t&t 830 AE L380 B75	<b>ess</b> 380 / 75 x 152,5	<b>CE</b>	2,0	34 / 5,0 - 1 / 7,0 - 4 / 9,0 - 4 / 13,0	50
t&t 830 AE L380 B80	<b>ess</b> 380 / 80 x 150	<b>CE</b>	2,0	34 / 5,0 - 1 / 7,0 - 4 / 9,0 - 4 / 13,0	50
t&t 830 AE L380 B90	<b>ess</b> 380 / 90 x 145	<b>CE</b>	2,0	34 / 5,0 - 1 / 7,0 - 4 / 9,0 - 4 / 13,0	50
t&t 830 AE L380 B100	<b>ess</b> 380 / 100 x 140	<b>CE</b>	2,0	34 / 5,0 - 1 / 7,0 - 4 / 9,0 - 4 / 13,0	50
t&t 830 AE L380 B120	<b>ess</b> 380 / 120 x 130	<b>CE</b>	2,0	34 / 5,0 - 1 / 7,0 - 4 / 9,0 - 4 / 13,0	50
t&t 830 AE L380 B140	<b>ess</b> 380 / 140 x 120	<b>CE</b>	2,0	34 / 5,0 - 1 / 7,0 - 4 / 9,0 - 4 / 13,0	50
t&t 830 AE L380	<b>ess</b> Base a medida (30 a 150)		2,0	34 / 5,0 - 1 / 7,0 - 4 / 9,0 - 4 / 13,0	50



## ESTRIBO t&t 830 AI L380

t&t 830 AI L380 B63	<b>ess</b> 380 / 63 x 158,5	<b>CE</b>	2,0	36 / 5,0 - 1 / 7,0 - 4 / 9,0 - 4 / 13,0	50
t&t 830 AI L380 B71	<b>ess</b> 380 / 71 x 154,5	<b>CE</b>	2,0	36 / 5,0 - 1 / 7,0 - 4 / 9,0 - 4 / 13,0	50
t&t 830 AI L380 B75	<b>ess</b> 380 / 75 x 152,5	<b>CE</b>	2,0	36 / 5,0 - 1 / 7,0 - 4 / 9,0 - 4 / 13,0	50
t&t 830 AI L380 B100	<b>ess</b> 380 / 100 x 140	<b>CE</b>	2,0	34 / 5,0 - 1 / 7,0 - 4 / 9,0 - 4 / 13,0	50
t&t 830 AI L 380	<b>ess</b> Base a medida (60 a 150)		2,0	34 / 5,0 - 1 / 7,0 - 4 / 9,0 - 4 / 13,0	50



## ESTRIBO t&t 830 AE L440

t&t 830 AE L440 B38	440 / 38 x 201	<b>CE</b>	2,0	44 / 5,0 - 1 / 7,0 - 4 / 9,0 - 6 / 13,0	25
t&t 830 AE L440 B63	<b>ess</b> 440 / 63 x 188,5	<b>CE</b>	2,0	44 / 5,0 - 1 / 7,0 - 4 / 9,0 - 6 / 13,0	25
t&t 830 AE L440 B71	<b>ess</b> 440 / 71 x 184,5	<b>CE</b>	2,0	44 / 5,0 - 1 / 7,0 - 4 / 9,0 - 6 / 13,0	25
t&t 830 AE L440 B75	<b>ess</b> 440 / 75 x 182,5	<b>CE</b>	2,0	44 / 5,0 - 1 / 7,0 - 4 / 9,0 - 6 / 13,0	25
t&t 830 AE L440 B80	<b>ess</b> 440 / 80 x 180	<b>CE</b>	2,0	44 / 5,0 - 1 / 7,0 - 4 / 9,0 - 6 / 13,0	25
t&t 830 AE L440 B90	<b>ess</b> 440 / 90 x 175	<b>CE</b>	2,0	44 / 5,0 - 1 / 7,0 - 4 / 9,0 - 6 / 13,0	25
t&t 830 AE L440 B95	440 / 95 x 172,5	<b>CE</b>	2,0	44 / 5,0 - 1 / 7,0 - 4 / 9,0 - 6 / 13,0	25
t&t 830 AE L440 B100	<b>ess</b> 440 / 100 x 170	<b>CE</b>	2,0	44 / 5,0 - 1 / 7,0 - 4 / 9,0 - 6 / 13,0	25
t&t 830 AE L440 B120	<b>ess</b> 440 / 120 x 160	<b>CE</b>	2,0	44 / 5,0 - 1 / 7,0 - 4 / 9,0 - 6 / 13,0	25
t&t 830 AE L440	<b>ess</b> Base a medida (30 a 150)		2,0	44 / 5,0 - 1 / 7,0 - 4 / 9,0 - 6 / 13,0	25



## ESTRIBO t&t 830 AI L440

t&t 830 AI L440 B63	<b>ess</b> 440 / 63 x 188,5	<b>CE</b>	2,0	48 / 5,0 - 1 / 7,0 - 4 / 9,0 - 6 / 13,0	25
t&t 830 AI L440 B80	<b>ess</b> 440 / 80 x 180	<b>CE</b>	2,0	44 / 5,0 - 1 / 7,0 - 4 / 9,0 - 6 / 13,0	25
t&t 830 AI L440 B120	<b>ess</b> 440 / 120 x 160	<b>CE</b>	2,0	44 / 5,0 - 1 / 7,0 - 4 / 9,0 - 6 / 13,0	25
t&t 830 AI L440	<b>ess</b> Base a medida (60 a 150)		2,0	44 / 5,0 - 1 / 7,0 - 4 / 9,0 - 6 / 13,0	25





Los productos t&t señalados cuentan con el marcado CE.

**ess** esencial t&t Disponible en Stock. Entrega 24-48 h.

CÓDIGO	MEDIDAS mm Longitud / Base x Alto	ESPESOR mm	ORIFICIOS u / Ø	UNIDADES
--------	---	---------------	--------------------	----------



ESTRIBO t&t 830 AE L500				
t&t 830 AE L500 B71	<b>ess</b> 500 / 71 x 214,5	<b>CE</b> 2,0	52 / 5,0 - 4 / 9,0 - 1 / 7,0 - 6 / 13,0	25
t&t 830 AE L500 B75	<b>ess</b> 500 / 75 x 212,5	<b>CE</b> 2,0	52 / 5,0 - 4 / 9,0 - 1 / 7,0 - 6 / 13,0	25
t&t 830 AE L500 B80	<b>ess</b> 500 / 80 x 210	<b>CE</b> 2,0	52 / 5,0 - 4 / 9,0 - 1 / 7,0 - 6 / 13,0	25
t&t 830 AE L500 B90	<b>ess</b> 500 / 90 x 205	<b>CE</b> 2,0	52 / 5,0 - 4 / 9,0 - 1 / 7,0 - 6 / 13,0	25
t&t 830 AE L500 B100	<b>ess</b> 500 / 100 x 200	<b>CE</b> 2,0	52 / 5,0 - 4 / 9,0 - 1 / 7,0 - 6 / 13,0	25
t&t 830 AE L500 B120	<b>ess</b> 500 / 120 x 190	<b>CE</b> 2,0	52 / 5,0 - 4 / 9,0 - 1 / 7,0 - 6 / 13,0	25
t&t 830 AE L500 B140	<b>ess</b> 500 / 140 x 180	<b>CE</b> 2,0	52 / 5,0 - 4 / 9,0 - 1 / 7,0 - 6 / 13,0	25
t&t 830 AE L500	<b>ess</b> Base a medida (30 a 150)	2,0	52 / 5,0 - 4 / 9,0 - 1 / 7,0 - 6 / 13,0	25



ESTRIBO t&t 830 AI L500				
t&t 830 AI L500 B90	<b>ess</b> 500 / 90 x 205	<b>CE</b> 2,0	52 / 5,0 - 1 / 7,0 - 4 / 9,0 - 6 / 13,0	25
t&t 830 AI L500 B100	<b>ess</b> 500 / 100 x 200	<b>CE</b> 2,0	52 / 5,0 - 1 / 7,0 - 4 / 9,0 - 6 / 13,0	25
t&t 830 AI L500 B120	<b>ess</b> 500 / 120 x 190	<b>CE</b> 2,0	52 / 5,0 - 1 / 7,0 - 4 / 9,0 - 6 / 13,0	25
t&t 830 AI L500 B140	<b>ess</b> 500 / 140 x 180	<b>CE</b> 2,0	52 / 5,0 - 1 / 7,0 - 4 / 9,0 - 6 / 13,0	25
t&t 830 AI L500	<b>ess</b> Base a medida (60 a 150)	2,0	52 / 5,0 - 1 / 7,0 - 4 / 9,0 - 6 / 13,0	25

## t&t 838



ESTRIBO t&t 838 AE-AI				
t&t 838 AE / AI L540	<b>ess</b> 540 Base a medida (80 a 200)	2,0	65 / 4,3 - 8 / 13,8	10
t&t 838 AE / AI L600	<b>ess</b> 600 Base a medida (80 a 200)	2,0	74 / 4,8 - 10 / 12,8	10
t&t 838 AE / AI L640	<b>ess</b> 640 Base a medida (80 a 200)	2,0	76 / 4,8 - 8 / 13,8	10
t&t 838 AE / AI L700	<b>ess</b> 700 Base a medida (80 a 200)	2,0	83 / 4,3 - 12 / 13,8	10

## t&t 895



ESTRIBO 2 ELEMENTOS t&t 895 AE-AI L300				
t&t 895 AE-AI L300	<b>ess</b> 300 / 63 x 118,5	<b>CE</b> 2,0	24 / 5,0 - 4 / 13,0	25 pares
ESTRIBO 2 ELEMENTOS t&t 895 AE-AI L335				
t&t 895 AE-AI L335	<b>ess</b> 335 / 63 x 136	<b>CE</b> 2,0	30 / 5,0 - 4 / 9,0 - 4 / 13,0	25 pares
ESTRIBO 2 ELEMENTOS t&t 895 AE-AI L380				
t&t 895 AE-AI L380	<b>ess</b> 380 / 75 x 152,5	<b>CE</b> 2,0	36 / 5,0 - 4 / 9,0 - 4 / 13,0	25 pares

CÓDIGO	MEDIDAS mm Longitud / Base x Alto	ESPESOR mm	ORIFICIOS u / Ø	UNIDADES
--------	---	---------------	--------------------	----------

## t&t 896/4,0 896/6,0

### ESTRIBOS GRANDES CARGAS t&t 896

t&t 896 AE L435	Base a medida (50 a 160)	4,0 - 6,0	6 / 11,0 - 1 / 17,0 x 25,0	1
t&t 896 AI L435	Base a medida (110 a 160)	4,0 - 6,0	6 / 11,0 - 1 / 17,0 x 25,0	1
t&t 896 AE L500	Base a medida (50 a 180)	4,0 - 6,0	6 / 11,0 - 1 / 17,0 x 25,0	1
t&t 896 AI L500	Base a medida (110 a 180)	4,0 - 6,0	6 / 11,0 - 1 / 17,0 x 25,0	1
t&t 896 AE L650	Base a medida (50 a 230)	4,0 - 6,0	10 / 17,0 - 1 / 17,0 x 25,0	1
t&t 896 AI L650	Base a medida (110 a 230)	4,0 - 6,0	10 / 17,0 - 1 / 17,0 x 25,0	1
t&t 896 AE L800	Base a medida (50 a 270)	4,0 - 6,0	10 / 17,0 - 1 / 17,0 x 25,0	1
t&t 896 AI L800	Base a medida (110 a 270)	4,0 - 6,0	10 / 17,0 - 1 / 17,0 x 25,0	1
t&t 896 AE L1000	Base a medida (50 a 270)	4,0 - 6,0	16 / 17,0 - 1 / 17,0 x 25,0	1
t&t 896 AI L1000	Base a medida (110 a 270)	4,0 - 6,0	16 / 17,0 - 1 / 17,0 x 25,0	1
t&t 896 AE-AI L1240 - L1480 - L1720		4,0 - 6,0	Consultar	1



## t&t 842

### ESTRIBOS ALMA INTERIOR t&t 842

		Alto x Ancho x Alma			
t&t 842 / 80	<b>ess</b>	80 X 50 X 104	3,0/6,0	8 / 5,0 - 4 / 13,0 - 2 / 13,0	25
t&t 842 / 120	<b>ess</b>	120 X 50 X 104	3,0/6,0	10 / 5,0 - 4 / 13,0 - 3 / 13,0	25
t&t 842 / 160	<b>ess</b>	160 X 62 X 104	3,0/6,0	32 / 5,0 - 4 / 13,0 - 4 / 13,0	25
t&t 842 / 200	<b>ess</b>	200 X 62 X 104	3,0/6,0	42 / 5,0 - 4 / 13,0 - 5 / 13,0	15



## t&t CM

### CLAVIJA METAL ESTRIBO OCULTO t&t CM

t&t CM60	Ø 12 L 60	100
t&t CM80	Ø 12 L 80	100
t&t CM100	Ø 12 L 100	100
t&t CM120	Ø 12 L 120	100



## t&t 817

### ESTRIBO SOPORTE CUMBRERA 1 PIEZA t&t 817-1

t&t 817-1 B28	28 x 30	2,0	14 / 3,4	10
t&t 817-1 B32	32 x 30	2,0	14 / 3,4	10

### ESTRIBO SOPORTE CUMBRERA 2 PIEZAS t&t 817-2

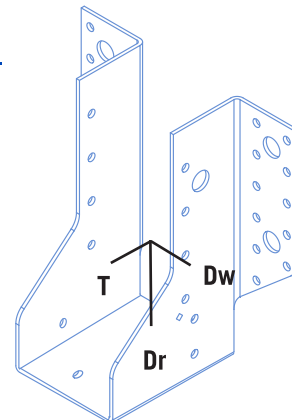
t&t 817-2 A	A	12 / 3,6	10
t&t 817-2 B	B	12 / 3,6	10



t&t fix es la guía que le indica para cada herraje, y en función del material de soporte, el tipo y cantidad de fijaciones necesarias para optimizar su resistencia.

En estribos y escuadras t&t fix le proporciona los valores de resistencia a carga vertical (cortante) en kN.

Si desea ampliar esta información consulte con el Departamento Técnico de t&t.



## t&t 705

CÓDIGO	FIJACIÓN A MADERA			FIJACIÓN A HORMIGÓN				RESISTENCIA kN CARGA VERTICAL Dr (CORTANTE)		
	Puntas / Ala (x2) u. / Long. x Ø	Puntas / Lateral (x2) u. / Long. x Ø	Total Puntas u. / Código	Tacos / Ala (x2) u. / Ø x Long.	Puntas / Lateral (x2) u. / Long. x Ø	Total Tacos u. / Código	Total Puntas u. / Código	Estribo	Puntas	Tacos
	ESS t&t 705 L180	3 u. / 40 x 4,0	2 u. / 40 x 4,0	10 u. / t&t 10306	1 u. / 6,0 x 70	2 u. / 40 x 4,0	2 u. / t&t AM06070	4 u. / t&t 10306	2,6	3,6
ESS t&t 705 L200	3 u. / 50 x 4,0	2 u. / 50 x 4,0	10 u. / t&t 10307	1 u. / 6,0 x 70	2 u. / 50 x 4,0	2 u. / t&t AM06070	4 u. / t&t 10307	2,6	4,5	5,94

## t&t 830

CÓDIGO	FIJACIÓN A MADERA			FIJACIÓN A HORMIGÓN				RESISTENCIA kN CARGA VERTICAL Dr (CORTANTE)		
	Puntas / Ala (x2) u. / Long. x Ø	Puntas / Lateral (x2) u. / Long. x Ø	Total Puntas u. / Código	Tacos / Ala (x2) u. / Ø x Long.	Puntas / Lateral (x2) u. / Long. x Ø	Total Tacos u. / Código	Total Puntas u. / Código	Estribo	Puntas	Tacos
	ESS t&t 830 L210	4 u. / 50 x 4,0	2 u. / 50 x 4,0	12 u. / t&t 10307	1 u. / 10,0 x 80	2 u. / 50 x 4,0	2 u. / t&t ACHT10L	4 u. / t&t 10307	4,64	6
ESS t&t 830 L250	6 u. / 50 x 4,0	3 u. / 50 x 4,0	18 u. / t&t 10307	1 u. / 10,0 x 80	3 u. / 50 x 4,0	2 u. / t&t ACHT10L	6 u. / t&t 10307	9,14	9	12,8
ESS t&t 830 L300	8 u. / 50 x 4,0	4 u. / 50 x 4,0	24 u. / t&t 10307	1 u. / 12,0 x 100	4 u. / 50 x 4,0	2 u. / t&t ACHT12L	8 u. / t&t 10307	13,46	12	19,96
ESS t&t 830 L335	8 u. / 50 x 4,0	4 u. / 50 x 4,0	24 u. / t&t 10307	1 u. / 12,0 x 100	4 u. / 50 x 4,0	2 u. / t&t ACHT12L	8 u. / t&t 10307	13,19	12	19,96
ESS t&t 830 L380	10 u. / 50 x 4,0	4 u. / 50 x 4,0	28 u. / t&t 10307	1 u. / 12,0 x 100	4 u. / 50 x 4,0	2 u. / t&t ACHT12L	8 u. / t&t 10307	17,19	15	19,96
ESS t&t 830 L440	13 u. / 50 x 4,0	4 u. / 50 x 4,0	34 u. / t&t 10307	2 u. / 12,0 x 100	4 u. / 50 x 4,0	4 u. / t&t ACHT12L	8 u. / t&t 10307	22,95	19,5	39,92
ESS t&t 830 L500	16 u. / 50 x 4,0	5 u. / 50 x 4,0	42 u. / t&t 10307	2 u. / 12,0 x 100	5 u. / 50 x 4,0	4 u. / t&t ACHT12L	10 u. / t&t 10307	27,4	24	39,92

## t&t 838

CÓDIGO	FIJACIÓN A MADERA			FIJACIÓN A HORMIGÓN				RESISTENCIA kN CARGA VERTICAL Dr (CORTANTE)		
	Puntas / Ala (x2) u. / Long. x Ø	Puntas / Lateral (x2) u. / Long. x Ø	Total Puntas u. / Código	Tacos / Ala (x2) u. / Ø x Long.	Puntas / Lateral (x2) u. / Long. x Ø	Total Tacos u. / Código	Total Puntas u. / Código	Estribo	Puntas	Tacos
	ESS t&t 838 B100	17 u. / 50 x 4,0	5 u. / 50 x 4,0	44 u. / t&t 10307	2 u. / 12,0 x 100	5 u. / 50 x 4,0	4 u. / t&t ACHT12L	10 u. / t&t 10307	12	25,5
ESS t&t 838 B150	17 u. / 50 x 4,0	5 u. / 50 x 4,0	44 u. / t&t 10307	2 u. / 12,0 x 100	5 u. / 50 x 4,0	4 u. / t&t ACHT12L	10 u. / t&t 10307	18	25,5	39,92
ESS t&t 838 B200	17 u. / 50 x 4,0	5 u. / 50 x 4,0	44 u. / t&t 10307	2 u. / 12,0 x 100	5 u. / 50 x 4,0	4 u. / t&t ACHT12L	10 u. / t&t 10307	18	25,5	39,92

Las fijaciones del estribo t&t 838 se escogen en función de la medida de la base y son válidas para todas las longitudes: 540, 600, 640 y 700 mm.

# t&t 895

CÓDIGO	FIJACIÓN A MADERA			FIJACIÓN A HORMIGÓN				RESISTENCIA KN CARGA VERTICAL Dr (CORTANTE)		
	Puntas / Ala (x2) u. / Long. x Ø	Puntas / Lateral (x2) u. / Long. x Ø	Total Puntas u. / Código	Tacos / Ala (x2) u. / Ø x Long.	Puntas / Lateral (x2) u. / Long. x Ø	Total Tacos u. / Código	Total Puntas u. / Código	Estribo	Puntas	Tacos
<b>ESS</b> t&t 895 L300	8 u. / 50 x 4,0	4 u. / 50 x 4,0	24 u. / t&t 10307	1 u. / 12,0 x 100	4 u. / 50 x 4,0	2 u. / t&t ACHT12L	8 u. / t&t 10307	6,04	12	19,96
<b>ESS</b> t&t 895 L335	8 u. / 50 x 4,0	5 u. / 50 x 4,0	26 u. / t&t 10307	1 u. / 12,0 x 100	5 u. / 50 x 4,0	2 u. / t&t ACHT12L	10 u. / t&t 10307	10,38	12	19,96
<b>ESS</b> t&t 895 L380	10 u. / 50 x 4,0	6 u. / 50 x 4,0	32 u. / t&t 10307	1 u. / 12,0 x 100	6 u. / 50 x 4,0	2 u. / t&t ACHT12L	12 u. / t&t 10307	14,88	15	19,96

# t&t 896

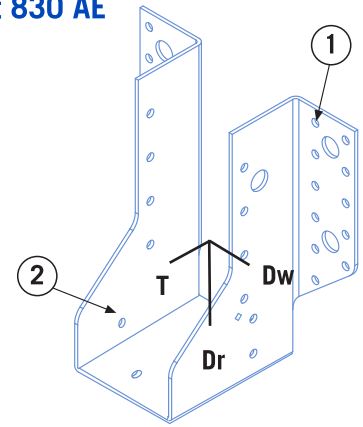
CÓDIGO	FIJACIÓN A MADERA			FIJACIÓN A HORMIGÓN				RESISTENCIA KN CARGA VERTICAL Dr (CORTANTE)		
	Tirafondo / Ala (x2) u. / Medidas	Tirafon./ Lateral (x2) u. / Medidas	Total Tirafondos u. / Medidas	Tacos / Ala (x2) u. / Ø x Long.	Tirafon./ Lateral (x2) u. / Medidas	Total Tacos u. / Código	Total Tirafondos u. / Código	Estribo	Tirafon.	Tacos
t&t 896 L435-500B110	2 u. / Ø10 L (var.)	1 u. / Ø10 L (var.)	7 u. / Ø10-16 L (var.)	2 u. / 10,0 x 80	1 u. / Ø10 L (var.)	5 u. - 1 u. / t&t ACHT10-16L	2 u. / Ø10 L (var.)	22	15,3	40,33
t&t 896 L435-500B150	2 u. / Ø10 L (var.)	1 u. / Ø10 L (var.)	7 u. / Ø10-16 L (var.)	2 u. / 10,0 x 80	1 u. / Ø10 L (var.)	5 u. - 1 u. / t&t ACHT10-16L	2 u. / Ø10 L (var.)	30	15,3	40,33
t&t 896 L435-500B180	2 u. / Ø10 L (var.)	1 u. / Ø10 L (var.)	7 u. / Ø10-16 L (var.)	2 u. / 10,0 x 80	1 u. / Ø10 L (var.)	5 u. - 1 u. / t&t ACHT10-16L	2 u. / Ø10 L (var.)	36	15,3	40,33
t&t 896 L650B150	3 u. / Ø16 L (var.)	2 u. / Ø16 L (var.)	11 u. / Ø16 L (var.)	3 u. / 16,0 x 110	2 u. / Ø16 L (var.)	7 u. / t&t ACHT16L	4 u. / Ø16 L (var.)	45	30,66	103,11
t&t 896 L650B200	3 u. / Ø16 L (var.)	2 u. / Ø16 L (var.)	11 u. / Ø16 L (var.)	3 u. / 16,0 x 110	2 u. / Ø16 L (var.)	7 u. / t&t ACHT16L	4 u. / Ø16 L (var.)	60	30,66	103,11
t&t 896 L650B250	3 u. / Ø16 L (var.)	2 u. / Ø16 L (var.)	11 u. / Ø16 L (var.)	3 u. / 16,0 x 110	2 u. / Ø16 L (var.)	7 u. / t&t ACHT16L	4 u. / Ø16 L (var.)	75	30,66	103,11
t&t 896 L800B150	3 u. / Ø16 L (var.)	2 u. / Ø16 L (var.)	11 u. / Ø16 L (var.)	3 u. / 16,0 x 110	2 u. / Ø16 L (var.)	7 u. / t&t ACHT16L	4 u. / Ø16 L (var.)	45	30,66	103,11
t&t 896 L800B200	3 u. / Ø16 L (var.)	2 u. / Ø16 L (var.)	11 u. / Ø16 L (var.)	3 u. / 16,0 x 110	2 u. / Ø16 L (var.)	7 u. / t&t ACHT16L	4 u. / Ø16 L (var.)	60	30,66	103,11
t&t 896 L800B250	3 u. / Ø16 L (var.)	2 u. / Ø16 L (var.)	11 u. / Ø16 L (var.)	3 u. / 16,0 x 110	2 u. / Ø16 L (var.)	7 u. / t&t ACHT16L	4 u. / Ø16 L (var.)	75	30,66	103,11
t&t 896 L1000B150	5 u. / Ø16 L (var.)	3 u. / Ø16 L (var.)	17 u. / Ø16 L (var.)	5 u. / 16,0 x 110	3 u. / Ø16 L (var.)	11 u. / t&t ACHT16L	6 u. / Ø16 L (var.)	45	48,18	162,03
t&t 896 L1000B200	5 u. / Ø16 L (var.)	3 u. / Ø16 L (var.)	17 u. / Ø16 L (var.)	5 u. / 16,0 x 110	3 u. / Ø16 L (var.)	11 u. / t&t ACHT16L	6 u. / Ø16 L (var.)	60	48,18	132,57
t&t 896 L1000B250	5 u. / Ø16 L (var.)	3 u. / Ø16 L (var.)	17 u. / Ø16 L (var.)	5 u. / 16,0 x 110	3 u. / Ø16 L (var.)	11 u. / t&t ACHT16L	6 u. / Ø16 L (var.)	75	48,18	132,57

# t&t 842

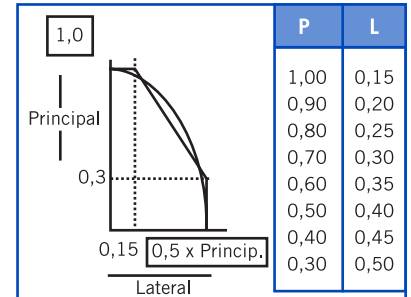
CÓDIGO	FIJACIÓN A MADERA			FIJACIÓN A HORMIGÓN				RESISTENCIA KN CARGA VERTICAL Dr (CORTANTE)		
	Puntas / Ala (x2) u. / Long. x Ø	Clavijas CM/ Lateral u. / Medidas	Total Puntas-Clav. CM u. / Código	Tacos / Ala (x2) u. / Ø x Long.	Clavijas CM/ Lateral u. / Medidas	Total Tacos u. / Código	Total Clavijas CM u. / Código	Estribo	Puntas/ Clav. CM	Tacos
<b>ESS</b> t&t 842/80	4 u. / 50 x 4,0	2 u. / Ø12 L (var.)	8 u. / t&t 10307 2 u. / t&t CM	2 u. / 12,0 x 100	2 u. / Ø12 L (var.)	4 u. / t&t ACHT12L	2 u. / t&t CM	1,68	6 / 11,74	39,92
<b>ESS</b> t&t 842/120	5 u. / 50 x 4,0	3 u. / Ø12 L (var.)	10 u. / t&t 10307 3 u. / t&t CM	2 u. / 12,0 x 100	3 u. / Ø12 L (var.)	4 u. / t&t ACHT12L	3 u. / t&t CM	3,17	7,5 / 17,61	39,92
<b>ESS</b> t&t 842/160	13 u. / 50 x 4,0	4 u. / Ø12 L (var.)	26 u. / t&t 10307 4 u. / t&t CM	2 u. / 12,0 x 100	4 u. / Ø12 L (var.)	4 u. / t&t ACHT12L	4 u. / t&t CM	4,50	19,5 / 23,48	39,92
<b>ESS</b> t&t 842/200	17 u. / 50 x 4,0	5 u. / Ø12 L (var.)	34 u. / t&t 10307 5 u. / t&t CM	2 u. / 12,0 x 100	5 u. / Ø12 L (var.)	4 u. / t&t ACHT12L	5 u. / t&t CM	6,52	25,5 / 29,35	39,92

### DOCUMENTO DE IDONEIDAD TÉCNICA EUROPEA (DITE) - 09/0205 KIWA-K49955

Uniones en "T" estribos estándar: t&t 830 AE (alas exteriores)



		ZONA DE CONTACTO 1			
		Puntas u. x ø	Valores característicos en kN		
MEDIDAS mm Long. / Base x Alto	Código Estribo		Cf Combinación de cargas		
			Tracción (T)	Principal (Dr)	Lateral (Dw)
Corregir con el factor ρ		A	B	B	
210 / 32 x 89	t&t 830 AE L210B32	4 x 4 mm	2,42	4,64	2,32
210 / 38 x 86	t&t 830 AE L210B38	4 x 4 mm	2,42	4,64	2,32
210 / 40 x 85	t&t 830 AE L210B40	4 x 4 mm	2,42	4,64	2,32
210 / 46 x 82	t&t 830 AE L210B46	4 x 4 mm	2,42	4,64	2,32
210 / 50 x 80	t&t 830 AE L210B50	4 x 4 mm	2,42	4,64	2,32
210 / 59 x 75,5	t&t 830 AE L210B59	4 x 4 mm	2,42	4,64	2,32
210 / 63 x 73,5	t&t 830 AE L210B63	4 x 4 mm	2,42	4,64	2,32
250 / 32 x 109	t&t 830 AE L250B32	6 x 4 mm	3,62	9,14	4,57
250 / 36 x 107	t&t 830 AE L250B36	6 x 4 mm	3,62	9,14	4,57
250 / 38 x 106	t&t 830 AE L250B38	6 x 4 mm	3,62	9,14	4,57
250 / 40 x 105	t&t 830 AE L250B40	6 x 4 mm	3,62	9,14	4,57
250 / 46 x 102	t&t 830 AE L250B46	6 x 4 mm	3,62	9,14	4,57
250 / 50 x 100	t&t 830 AE L250B50	6 x 4 mm	3,62	9,14	4,57
250 / 59 x 95,5	t&t 830 AE L250B59	6 x 4 mm	3,62	9,14	4,57
250 / 63 x 93,5	t&t 830 AE L250B63	6 x 4 mm	3,62	9,14	4,57
250 / 71 x 89,5	t&t 830 AE L250B71	6 x 4 mm	3,62	9,14	4,57
250 / 75 x 87,5	t&t 830 AE L250B75	6 x 4 mm	3,62	9,14	4,57
300 / 32 x 134	t&t 830 AE L300B32	8 x 4 mm	4,83	13,46	6,73
300 / 38 x 131	t&t 830 AE L300B38	8 x 4 mm	4,83	13,46	6,73
300 / 40 x 130	t&t 830 AE L300B40	8 x 4 mm	4,83	13,46	6,73
300 / 50 x 125	t&t 830 AE L300B50	8 x 4 mm	4,83	13,46	6,73
300 / 59 x 120,5	t&t 830 AE L300B59	8 x 4 mm	4,83	13,46	6,73
300 / 63 x 118,5	t&t 830 AE L300B63	8 x 4 mm	4,83	13,46	6,73
300 / 71 x 114,5	t&t 830 AE L300B71	8 x 4 mm	4,83	13,46	6,73
300 / 75 x 112,5	t&t 830 AE L300B75	8 x 4 mm	4,83	13,46	6,73
300 / 80 x 110	t&t 830 AE L300B80	8 x 4 mm	4,83	13,46	6,73
335 / 38 x 148,5	t&t 830 AE L335B38	8 x 4 mm	4,83	13,19	6,59
335 / 40 x 147,5	t&t 830 AE L335B40	8 x 4 mm	4,83	13,19	6,59
335 / 46 x 144,5	t&t 830 AE L335B46	8 x 4 mm	4,83	13,19	6,59
335 / 50 x 142,5	t&t 830 AE L335B50	8 x 4 mm	4,83	13,19	6,59
335 / 59 x 138	t&t 830 AE L335B59	8 x 4 mm	4,83	13,19	6,59
335 / 63 x 136	t&t 830 AE L335B63	8 x 4 mm	4,83	13,19	6,59
335 / 71 x 132	t&t 830 AE L335B71	8 x 4 mm	4,83	13,19	6,59



#### Combinación del componente "principal" y "lateral" a ruptura

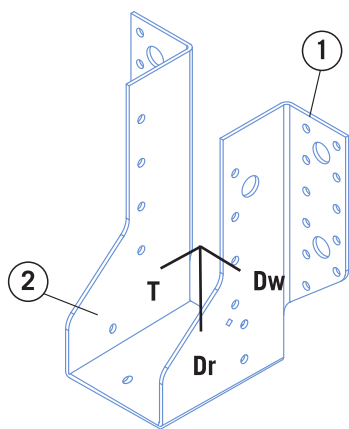
Si el componente de tracción se sitúa por debajo del 30% del valor de ruptura, es conveniente disminuir los valores "principal" y "lateral" en un 50% con respecto a los valores del cuadro de combinaciones.

Es conveniente tener en cuenta la densidad característica  $\rho_k$  en la corrección de los valores del cuadro con el factor  $\rho$  siguiente:

Por ej.: Clase C	C16	C18	C20	C22	C24	C27	C30	C36	Superior
Densidad característica de la madera (kg/m <sup>3</sup> )	310	320	330	340	360	370	380	400	420

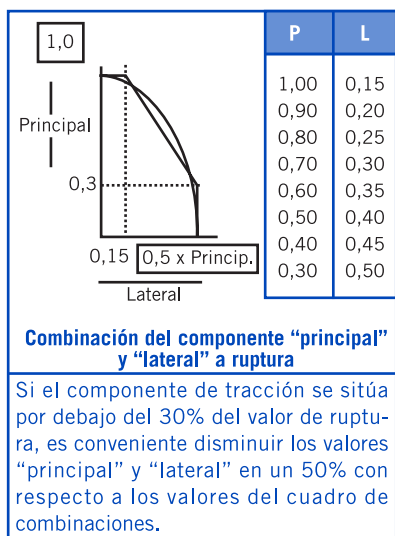
#### Factor $\rho$ suplementario

Tipo A	0,78	0,84	0,89	0,94	1	1,12	1,18	1,31	1,44
Tipo B	0,94	0,95	0,97	0,99	1	1,03	1,04	1,07	1,10



**DOCUMENTO DE IDONEIDAD TÉCNICA EUROPEA (DITE) - 09/0205  
KIWA-K49955**

Uniones en "T" estribos estándar: t&t 830 AE (alas exteriores)



		ZONA DE CONTACTO 1			
		Valores característicos en kN			
		Cf Combinación de cargas			
MEDIDAS mm Long. / Base x Alto	Código Estribo	Puntas u. x Ø	Tracción (T)		
			Principal (Dr)	Lateral (Dw)	
Corregir con el factor $\rho$			A	B	B
335 / 75 x 130	t&t 830 AE L335B75	8x4mm	4,83	13,19	6,59
335 / 80 x 127,5	t&t 830 AE L335B80	8x4mm	4,83	13,19	6,59
380 / 46 x 167	t&t 830 AE L380B46	10x4 mm	6,04	17,19	8,60
380 / 50 x 165	t&t 830 AE L380B50	10x4 mm	6,04	17,19	8,60
380 / 59 x 160,5	t&t 830 AE L380B59	10x4 mm	6,04	17,19	8,60
380 / 63 x 158,5	t&t 830 AE L380B63	10x4 mm	6,04	17,19	8,60
380 / 71 x 154,5	t&t 830 AE L380B71	10x4 mm	6,04	17,19	8,60
380 / 75 x 152,5	t&t 830 AE L380B75	10x4 mm	6,04	17,19	8,60
380 / 80 x 150	t&t 830 AE L380B80	10x4 mm	6,04	17,19	8,60
380 / 90 x 145	t&t 830 AE L380B90	10x4 mm	6,04	17,19	8,60
380 / 100 x 140	t&t 830 AE L380B100	10x4 mm	6,04	17,19	8,60
380 / 120 x 130	t&t 830 AE L380B120	10x4 mm	6,04	17,19	8,60
380 / 140 x 120	t&t 830 AE L380B140	10x4 mm	6,04	17,19	8,60
440 / 38 x 201	t&t 830 AE L440B38	13x4 mm	8,46	22,95	11,46
440 / 63 x 188,5	t&t 830 AE L440B63	13x4 mm	8,46	22,95	11,46
440 / 71 x 184,5	t&t 830 AE L440B71	13x4 mm	8,46	22,95	11,46
440 / 75 x 182,5	t&t 830 AE L440B75	13x4 mm	8,46	22,95	11,46
440 / 80 x 180	t&t 830 AE L440B80	13x4 mm	8,46	22,95	11,46
440 / 90 x 175	t&t 830 AE L440B90	13x4 mm	8,46	22,95	11,46
440 / 95 x 172,5	t&t 830 AE L440B95	13x4 mm	8,46	22,95	11,46
440 / 100 x 170	t&t 830 AE L440B100	13x4 mm	8,46	22,95	11,46
440 / 120 x 160	t&t 830 AE L440B120	13x4 mm	8,46	22,95	11,46
500 / 71 x 214,5	t&t 830 AE L500B71	16x4 mm	9,66	27,40	13,70
500 / 75 x 212,5	t&t 830 AE L500B75	16x4 mm	9,66	27,40	13,70
500 / 80 x 210	t&t 830 AE L500B80	16x4 mm	9,66	27,40	13,70
500 / 90 x 205	t&t 830 AE L500B90	16x4 mm	9,66	27,40	13,70
500 / 100 x 200	t&t 830 AE L500B100	16x4 mm	9,66	27,40	13,70
500 / 120 x 190	t&t 830 AE L500B120	16x4 mm	9,66	27,40	13,70
500 / 140 x 180	t&t 830 AE L500B140	16x4 mm	9,66	27,40	13,70

Es conveniente tener en cuenta la densidad característica  $\rho_k$  en la corrección de los valores del cuadro con el factor  $\rho$  siguiente:

Por ej.: Clase C	C16	C18	C20	C22	C24	C27	C30	C36	Superior
Densidad característica de la madera (kg/m <sup>3</sup> )	310	320	330	340	360	370	380	400	420

Factor  $\rho$  suplementario

Tipo A	0,78	0,84	0,89	0,94	1	1,12	1,18	1,31	1,44
Tipo B	0,94	0,95	0,97	0,99	1	1,03	1,04	1,07	1,10

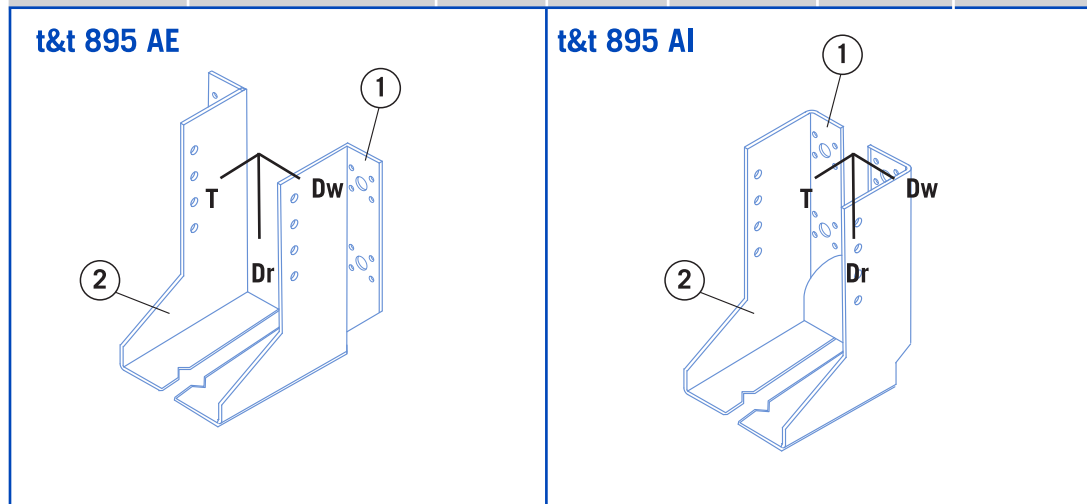
## DOCUMENTO DE IDONEIDAD TÉCNICA EUROPEA (DITE) - 09/0205 KIWA-K49955

Uniones en "T" estribo 2 elementos: t&t 895 AE (alas exteriores)  
Uniones en "T" estribo 2 elementos: t&t 895 AI (alas interiores)

		ZONA DE CONTACTO 1				Zona de contacto crítico
		Puntas u. x Ø	Valores característicos en kN			
MEDIDAS mm Long. / Base x Alto	Código Estribo		Cf Combinación de cargas		Lateral (Dw)	
			Tracción (T)	Principal (Dr)		
Corregir con el factor $\rho$		A	B	B		
300 / 63 x 118,5	t&t 895 AE L300	8 x 4 mm	3,72	7,65	6,99	2
335 / 63 x 136	t&t 895 AE L335	8 x 4 mm	4,83	12,43	7,95	2
380 / 75 x 152,5	t&t 895 AE L380	10 x 4 mm	6,04	16,05	9,81	2
300 / 63 x 118,5	t&t 895 AI L300	9 x 4 mm	3,72	6,04	6,99	2
335 / 63 x 136	t&t 895 AI L335	9 x 4 mm	6,04	10,38	7,95	2
380 / 75 x 152,5	t&t 895 AI L380	11 x 4 mm	7,25	14,88	9,81	2

### Combinación factor Principal-tracción

Principal	Tracción
1,00	0,30
0,90	0,40
0,80	0,50
0,70	0,60
0,60	0,70
0,50	0,80
0,40	0,90
0,30	1,00



Es conveniente tener en cuenta la densidad característica  $\rho_k$  en la corrección de los valores del cuadro con el factor  $\rho$  siguiente:

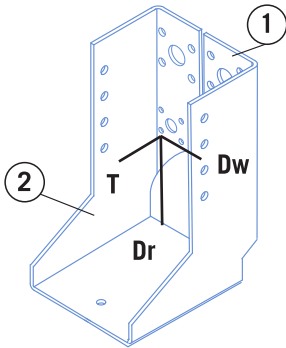
Por ej.: Clase C	C16	C18	C20	C22	C24	C27	C30	C36	Superior
Densidad característica de la madera (kg/m <sup>3</sup> )	310	320	330	340	360	370	380	400	420

### Factor $\rho$ suplementario

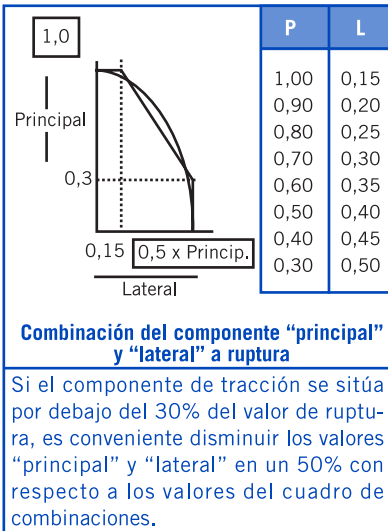
Tipo A	0,78	0,84	0,89	0,94	1	1,12	1,18	1,31	1,44
Tipo B	0,94	0,95	0,97	0,99	1	1,03	1,04	1,07	1,10

**DOCUMENTO DE IDONEIDAD TÉCNICA EUROPEA (DITE) - 09/0205  
KIWA-K49955**

Uniones en "T" estribos estándar: t&t 830 Al (alas interiores)



MEDIDAS mm Long. / Base x Alto		Código Estribo	Puntas u. x Ø	ZONA DE CONTACTO 1		
				Valores característicos en kN		
				Cf Combinación de cargas		
				Tracción (T)	Principal (Dr)	Lateral (Dw)
Corregir con el factor $\rho$				A	B	B
250 / 63 x 93,5	t&t 830 Al L250B63	7 x 4 mm	3,62	12,31	6,16	
300 / 63 x 118,5	t&t 830 Al L300B63	8 x 4 mm	4,83	13,98	6,99	
300 / 80 x 110	t&t 830 Al L300B80	9 x 4 mm	6,04	15,98	7,99	
335 / 59 x 138	t&t 830 Al L335B59	9 x 4 mm	6,04	15,90	7,95	
335 / 63 x 136	t&t 830 Al L335B63	9 x 4 mm	6,04	15,90	7,95	
335 / 71 x 132	t&t 830 Al L335B71	9 x 4 mm	6,04	15,90	7,95	
335 / 80 x 127,5	t&t 830 Al L335B80	2 x 4 mm	6,04	15,90	7,95	
380 / 63 x 158,5	t&t 830 Al L380B63	11 x 4 mm	7,25	19,61	9,81	
380 / 71 x 154,5	t&t 830 Al L380B71	11 x 4 mm	7,25	19,61	9,81	
380 / 75 x 152,5	t&t 830 Al L380B75	11 x 4 mm	7,25	19,61	9,81	
380 / 100 x 140	t&t 830 Al L380B100	11 x 4 mm	7,25	19,61	9,81	
440 / 63 x 188,5	t&t 830 Al L440B63	15 x 4 mm	9,66	25,19	12,60	
440 / 80 x 180	t&t 830 Al L440B80	13 x 4 mm	8,46	23,18	11,59	
440 / 120 x 160	t&t 830 Al L440B120	13 x 4 mm	8,46	23,18	11,59	
500 / 90 x 205	t&t 830 Al L500B90	16 x 4 mm	9,66	26,93	13,47	
500 / 100 x 200	t&t 830 Al L500B100	16 x 4 mm	9,66	26,93	13,47	
500 / 120 x 190	t&t 830 Al L500B120	16 x 4 mm	9,66	26,93	13,47	
500 / 140 x 180	t&t 830 Al L500B140	16 x 4 mm	9,66	26,93	13,47	



Es conveniente tener en cuenta la densidad característica  $\rho_k$  en la corrección de los valores del cuadro con el factor  $\rho$  siguiente:

Por ej.: Clase C	C16	C18	C20	C22	C24	C27	C30	C36	Superior
Densidad característica de la madera (kg/m <sup>3</sup> )	310	320	330	340	360	370	380	400	420

Factor  $\rho$  suplementario

Tipo A	0,78	0,84	0,89	0,94	1	1,12	1,18	1,31	1,44
Tipo B	0,94	0,95	0,97	0,99	1	1,03	1,04	1,07	1,10

